

Приборы для узлов учета тепла и воды



КАТАЛОГ ДЛЯ ПРОЕКТНЫХ ОРГАНИЗАЦИЙ

ОАО “Старорусский приборостроительный завод” - одно из ведущих предприятий российского приборостроения, находящееся в старинном, имеющем многовековую историю, городе Старая Русса, в 100 км от Великого Новгорода - исторического и культурного центра России.

Основанное в далеком 1958 году, за 50 лет своей деятельности наше предприятие прошло путь от разрушенных войной зданий бывших Аракчеевских казарм до **современного производственного комплекса**.

Сегодня наша компания располагает **полным производственным циклом** производства: от заготовительного до сборочного, конструкторским и технологическим отделами, испытательными и поверочными лабораториями, сервисной и клиентской службой.

Система менеджмента качества ОАО “Старорусский приборостроительный завод” соответствует требованиям международного стандарта **ISO 9001:2008**.

Предприятие занимает территорию в 9 тыс. кв. метров, численность сотрудников составляет 850 человек.

Продукция нашей компании **широко известна** в России и в странах ближнего и дальнего зарубежья. Наше оборудование успешно используется в атомной энергетике, в газовой, нефтяной и химической промышленности, в жилищно-коммунальном хозяйстве и многих других отраслях.

Мы производим:

- газовые, жидкотопливные и комбинированные горелки;
- котельное оборудование;
- расходомеры и теплосчетчики;
- уровнемеры и ограничители уровня;
- регуляторы и приборы контроля технологических процессов.

Наше оборудование вобрало в себя **лучшие качества** - это надежность, долговечность, удобство и безопасность в эксплуатации и отвечает всем современным требованиям по технической, экологической и энергетической безопасности.

Вся выпускаемая продукция имеет соответствующие **Сертификаты и Разрешения**.

Кроме поставки оборудования мы предлагаем **комплексные решения** в сфере тепло-снабжения и энергосбережения и **услуги** по технической экспертизе объектов, монтажу, пуско-наладке и сервисному обслуживанию поставляемой продукции, а также инжинирингу в области приборостроения, средств автоматизации и систем управления технологическими процессами.

СОДЕРЖАНИЕ

УЛЬТРАЗВУК - ПРАВИЛЬНЫЙ ВЫБОР	4
СЧЕТЧИК ЖИДКОСТИ АКУСТИЧЕСКИЙ АС-001	5
ПЕРВИЧНЫЙ ПРЕОБРАЗОВАТЕЛЬ РАСХОДА ПП18МПФ	11
РАСХОДОМЕР - СЧЕТЧИК УЛЬТРАЗВУКОВОЙ UFM 005	12
РАСХОДОМЕР - СЧЕТЧИК УЛЬТРАЗВУКОВОЙ UFM 005 - 2	18
ПЕРВИЧНЫЙ ПРЕОБРАЗОВАТЕЛЬ РАСХОДА ПП14,ПП14М	23
ПЕРВИЧНЫЙ ПРЕОБРАЗОВАТЕЛЬ РАСХОДА ПП18 С ПУ-Т(С)	24
ПЕРВИЧНЫЙ ПРЕОБРАЗОВАТЕЛЬ РАСХОДА ПП15	25
ПЕРВИЧНЫЙ ПРЕОБРАЗОВАТЕЛЬ РАСХОДА ПП10U	26
ПРЕОБРАЗОВАТЕЛИ УЛЬТРАЗВУКОВЫЕ ПУ-Т (С)	29
ТЕПЛОВЫЧИСЛИТЕЛЬ ТВ-7	30
ТЕПЛОСЧЕТЧИК Т-34	33
ПРОГРАММНОЕ ОБЕСПЕЧЕНИЕ	36
ИНФОРМАЦИОННО - ИЗМЕРИТЕЛЬНАЯ СИСТЕМА „РУССА”	37
УСЛУГИ ПРОВАЙДЕРА	39
УСТРОЙСТВО СБОРА ДАННЫХ УСД	40
ПРЕОБРАЗОВАТЕЛЬ ИНТЕРФЕЙСА USB - RS485	41
ЯЩИК ЗАЩИТНЫЙ	42

УЛЬТРАЗВУК - ПРАВИЛЬНЫЙ ВЫБОР

В 1983 г. мы начали производство **ультразвуковых счётчиков-расходомеров**. Тогда мы поняли насколько хлопотно и сложно работать с ультразвуком в этой сфере. Наши специалисты тогда успешно преодолели все сложности, накопив бесценный опыт и навыки, а ультразвуковые счётчики-расходомеры, непревзойдённые по своим потребительским качествам, остались в номенклатуре выпускаемой нами продукции.

С ПОМОЩЬЮ УЛЬТРАЗВУКА МОЖНО ИЗМЕРЯТЬ РАСХОД ЖИДКОСТЕЙ:

- *чистых;*
- *загрязнённых и газонасыщенных;*
- *электропроводных и диэлектриков;*
- *находящихся под давлением до 100 МПа;*
- *в заполненных и незаполненных трубопроводах;*
- *в трубах диаметром от 6 мм до 4,0 м;*
- *без замены в течение 25 лет и более;*
- *не применяя фильтров;*
- *со стабильной точностью, не зависящей от изменений физических и химических параметров жидкостей;*
- *с арбитражной точностью и т.д.*

Для измерения расхода ультразвуком используются разные принципы, основанные на **доплеровском эффекте, корреляционные** и др.

Наиболее распространён **время-импульсный принцип**. Его достоинства легко понять. Вдоль потока, по прямой, косой или сложной траектории, от одного датчика к другому проходит *зондирующий импульс*, скорость которого увеличивается на скорость потока. Затем в обратном направлении проходит *ответный импульс*, скорость которого уменьшается на скорость потока. На саму скорость ультразвука в среде влияют плотность, температура, давление, вязкость и т.д., но это влияние одинаково при прохождении сигналов. Поэтому, когда из первого сигнала вычитается второй, все эти влияния сводятся к «0», остаётся только удвоенная скорость потока.

Точность и стабильность измерений – принципиальное отличие таких приборов. Они либо измеряют, либо не измеряют. Причём, измеряя без инерции, они могут использоваться в системах регулирования технологических процессов.

Для реализации №261-ФЗ самым подходящим, пожалуй, является **счётчик жидкости акустический АС-001**, построенный на время-импульсном методе, с автономным питанием, рассчитанный на 25 лет службы, и счётчики тепла, в состав которых включены ультразвуковые АС-001.

СЧЕТЧИК ЖИДКОСТИ АКУСТИЧЕСКИЙ АС-001

Сертификат об утверждении типа средств измерений №RU.С.29.004.А 30258/1

Включен в Государственный реестр средств измерений Российской Федерации под №22354-08



Предназначен для местного и дистанционного измерения текущего расхода и суммарного объема жидкости, в том числе холодной, горячей и теплофикационной воды.

Счетчики могут использоваться для измерения объема других взрыво-безопасных жидкостей с вязкостью от 0,5 до 30 сСт, не вызывающих коррозию материала первичных преобразователей.

В состав счетчика входят:

- первичный преобразователь расхода ПП (ПП17, ПП-18М, ПП-18 МПФ)
- ультразвуковой вычислитель, установленный на первичном преобразователе;
- комплект монтажных частей (опция).

Новая модификация:

Удобнее в монтаже и обслуживании и, по-прежнему, наиболее выгодна в совокупности затрат на приобретение и эксплуатацию.

Металлический корпус, новые потребительские качества:

- степень защиты от внешних воздействий возросла до IP65;
- внешний соединительный кабель (если требуется) теперь можно завести в электронный блок через герметичный ввод и его концы подключить к зажимам, а затем закрыть крышку;
- разъёмные колодки имеют подпружиненные зажимы, что максимально упрощает монтаж кабеля;
- появился свободный доступ к батарейке питания, которую можно поменять в любой момент, не нарушая пломбы производителя (поверителя);
- внутри прибора не стало разъёмных соединений, они заменены на подпружиненные зажимы.

Основные технические характеристики.

Таблица 1

Характеристики исполнений счетчика (по одному из каналов) поставляемого с первичными преобразователями

Условное обозначение исполнения	Диаметр условного прохода, Ду, мм	Пределы расхода, м ³ /ч			Минимальная цена импульса, л
		верхний Fmax*	переходный Ft	нижний Fmin	
АС-001-15	15	2,0 (2,5)	0,06	0,02	0,01
АС-001-25	25	5,0 (6,0)	0,15	0,05	0,10
АС-001-32	32	9,0 (11,0)	0,27	0,09	0,10
АС-001-40	40	15,0 (23,0)	0,45	0,15	0,10
АС-001-50	50	35,0 (50,0)	1,09	0,35	0,10
АС-001-65	65	60,0 (80,0)	1,80	0,60	1,00
АС-001-80	80	90,0 (100,0)	2,70	0,90	1,00

* выполняется по согласованию между потребителем и изготовителем

Счетчик выпускается в следующих модификациях:

по способу предоставления информации счетчик:

- с частотным выходом (Г);
- частотным выходом и ЖК-индикатором (Д);
- выходом на ЭВМ через интерфейс RS-485 (Ж);
- выходом на ЭВМ через интерфейс RS-485 и ЖК-индикатором (И).

по температуре измеряемой жидкости:

- от 5 до 90°C (А);
- от 5 до 150°C (Б), исполнение АС-001...Мк имеет только исполнение „Б”.

по назначению измеряемой жидкости и системе, в которой используется счетчик:

- для системы горячего и холодного водоснабжения (В);
- для систем теплотификации (Т);

по способу осуществления питания:

- от внутренней литиевой батареи (Р), модификация АС-001, от литиевой батареи и от внешнего источника постоянного тока, напряжением 7-12 В модификации Гв и Мк;
- от внешнего источника постоянного тока 7-12 В (С);

по направлению потока в счетчике:

- правое (П);
- левое (Л);

по индексу, подтверждающему наличие комплекта монтажных частей КМЧ:

- М - муфтовое соединение (стандартные изделия, в комплект поставки не входят);
- Н - соединение с накидной гайкой (ПП17);
- 1 - Ф - (ПП17), (ПП18М);
- 2 - ФО - (ПП18МПФ);
- 3 - Ф+ФО - (ПП17, ПП18М);
- 4 - Ф+ПУФ - (ПП17, ПП18М);
- 5 - ПУФ - (ПП18МПФ).

Примечание: Ф - наличие фланцев; ФО - наличие ответных фланцев; ПУФ - наличие ответных фланцев с прямыми участками.

по индексу, подтверждающему выпуск счетчика:

- К - без предъявления поверителю;
- отсутствие индекса - с приемкой поверителем.

по весу импульса, дм³ (литр). Устанавливается заказом и определяется как произведение минимальной цены импульса (из таблицы 1) и коэффициента 1...100(целое число). Для исполнений Ж, И задается только минимальный вес. Для систем регулирования расхода рекомендуется минимальный вес.

по конструктивному исполнению счетчика:

- Гв - вычислитель в пластмассовом корпусе с гермовводом и с кабелем; длина кабеля - 0,5 м; более 0,5 м - по заказу;
- Мк - вычислитель в металлическом корпусе с гермовводом; основное исполнение;
- отсутствие индекса - вычислитель в пластмассовом корпусе с разъемом; исполнение - по отдельному заказу.

Выходные сигналы счетчика и их параметры:

- частотный (выполнен по схеме открытого коллектора с частотой 0-250 Гц в зависимости от цены импульса, условного прохода, расхода жидкости; ток не более 20 мА, напряжение не более 15 В);
- цифровой на основе RS-485 (имеет опторазвязку с питанием от приемного устройства);
- показания 2-строчного ЖК-индикатора.

Индицируемые параметры на ЖКИ:

- текущий расход жидкости, м³/ч.
- объем жидкости нарастающим итогом, м³

Погрешности измерений счетчика приведены в таблице 2.

Основная допускаемая погрешность измерений	Предел погрешности, %	
Относительная погрешность счетчика при измерении объема по индикатору и частотному выходу в диапазоне:	$F_{max} \dots F_t$	± 1
	$F_t \dots 0,01F_{max}$	± 2
	$0,01F_{max} \dots F_{min}$	± 4

Потеря давления жидкости при расходе F_{max} и давлении P_{max} не превышает, МПа:

- 0,030 – для счетчиков Ду 15...40;
- 0,0050 – для счетчиков Ду 50...80.

При минимальном расходе потерь нет, характеристика зависимости потерь от расхода прямопропорциональная.

Электропитание счетчика осуществляется от внешнего источника постоянного тока напряжением 7...12 В, ток потребления – не более 100 мА (исполнение С) или от литиевого элемента питания с напряжением 3,6 В, емкостью 18 А·ч (исполнение Р) или от двух источников одновременно (исполнение Р)

Условия эксплуатации

Параметры измеряемой среды:

- температура 5...90°C (исполнение А)
5...150°C (исполнение Б);
- давление 0,1...1,6 МПа

Параметры внешних факторов:

Счетчик устойчив к воздействию:

- температуры окружающего воздуха:
-10...+70°C (исполнения Г и Ж)
0...+50°C (исполнения Д и И);
- атмосферного давления 630...800 мм рт.ст.;
- внешнего магнитного поля напряженностью 400 А/м, образованного переменным током частотой 50 Гц;
- синусоидальной вибрации частотой 5...25 Гц и амплитудой смещения не более 0,1 мм

Степень защиты от воздействия пыли и воды по ГОСТ 14254-96:

- IP54 (исполнения АС-001 и АС-001...Гв);
- IP65 (исполнение АС-001 ...Мк).

Схемы подключений

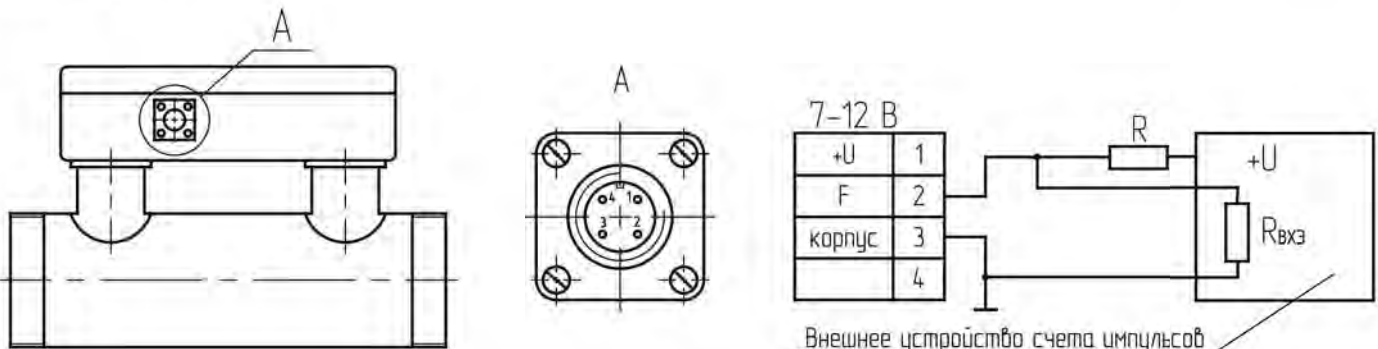


Рис. 1. Схема подключения счетчика АС-001 исполнений Г, Д.

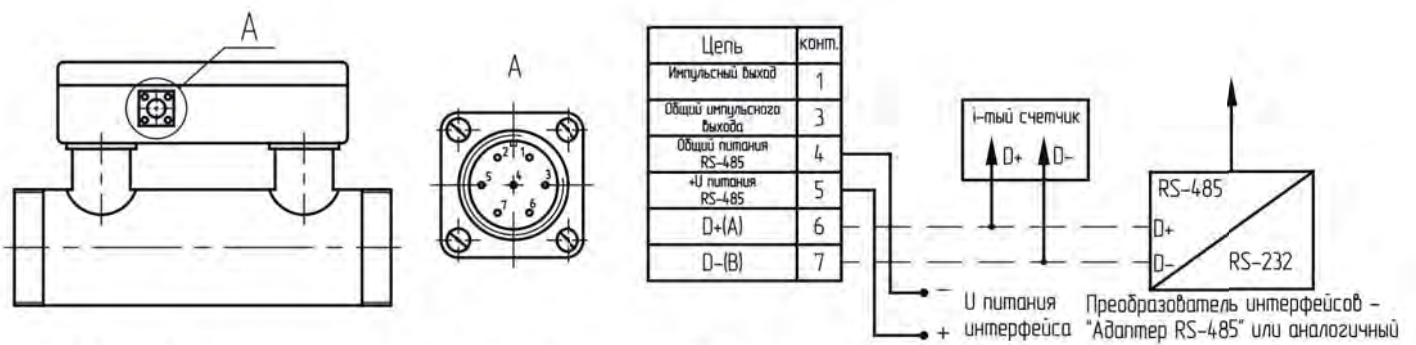


Рис. 2. Схема подключения счетчика AC-001 исполнений Ж, И

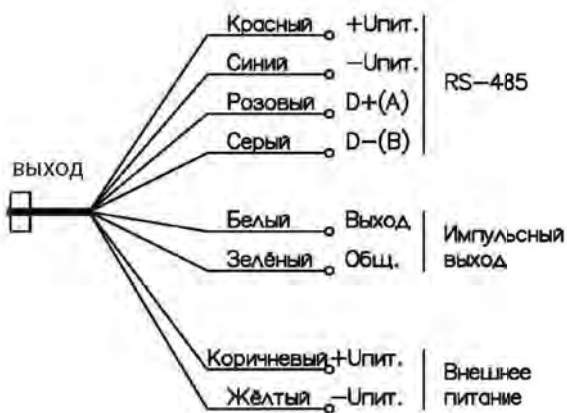


Рис. 3. Схема подключений для исполнений AC-001-Гв и AC-001 Мк

Габаритные и установочные размеры

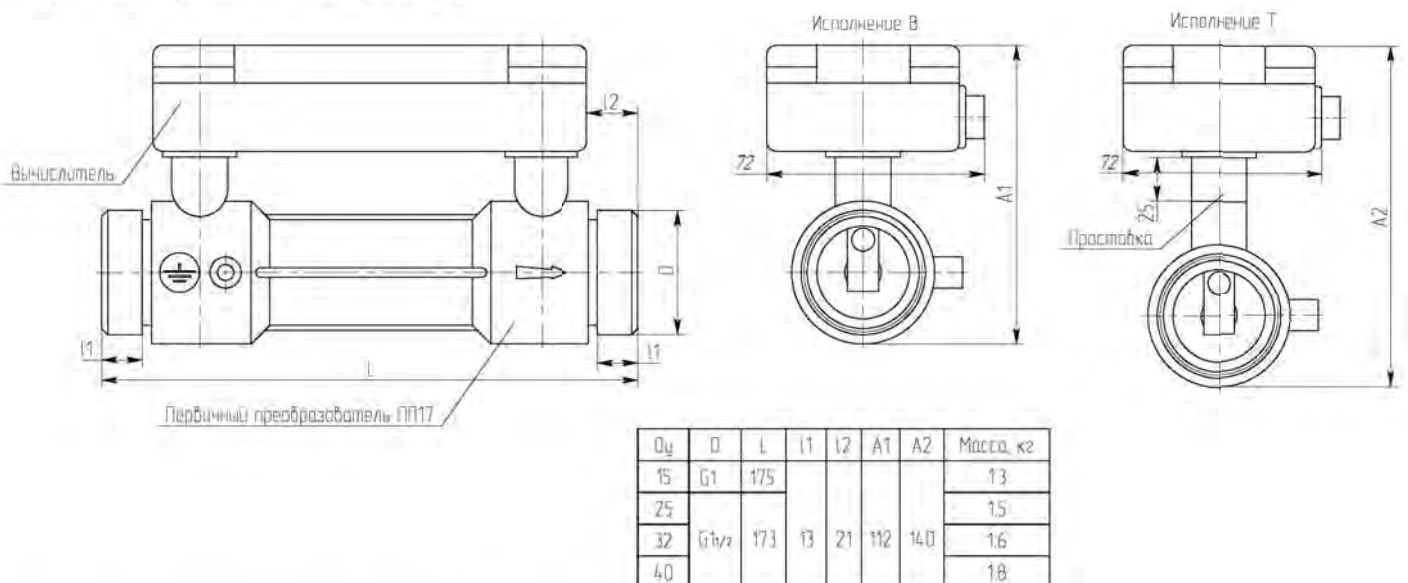


Рис. 4. Габаритные и установочные размеры счетчика AC-001 с ПП Ду 15-40

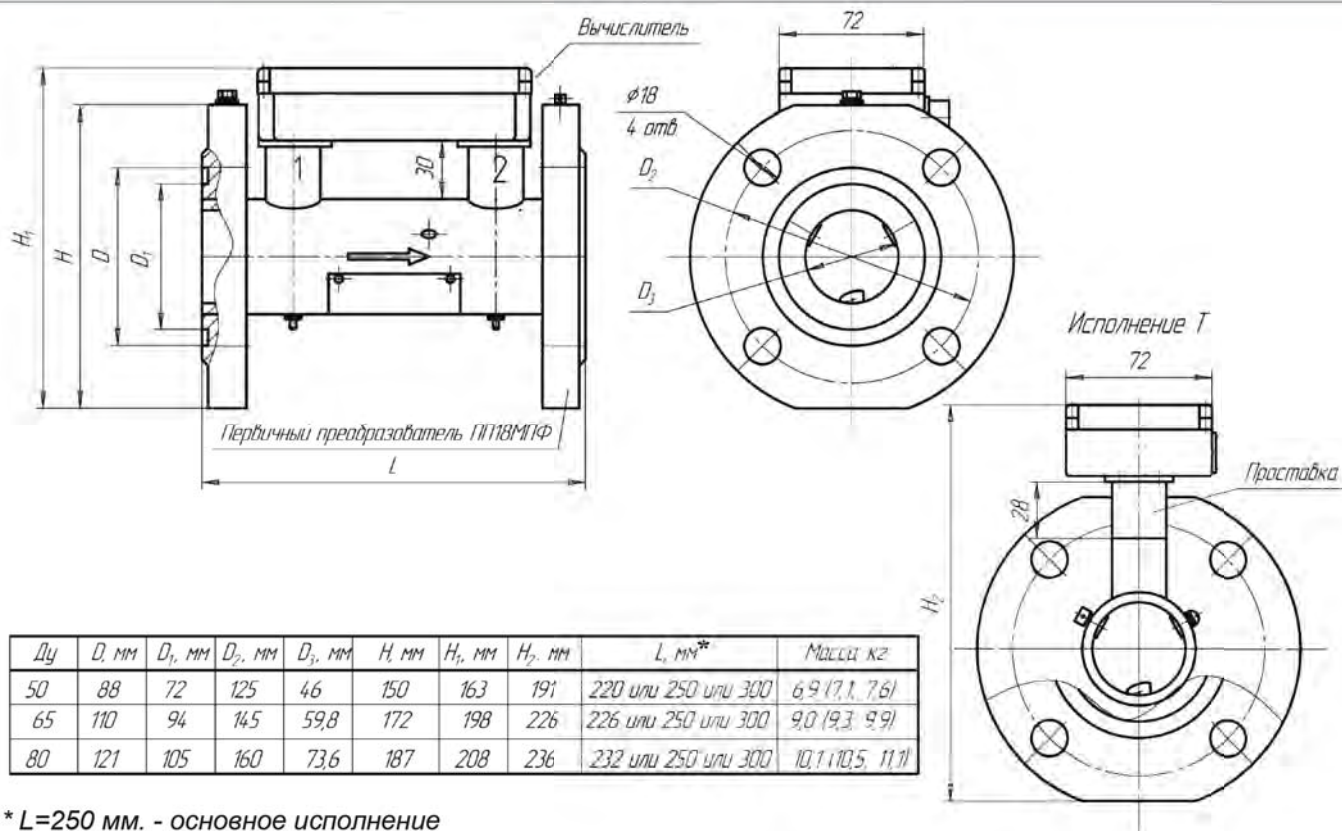


Рис. 5. Габаритные и установочные размеры счетчика АС-001 с ПП18МПФ Ду 50-80 мм.

Указания по монтажу и эксплуатации

Установку счетчиков необходимо производить в трубопроводы соответствующего диаметра условного прохода или большего с использованием переходных муфт, **вертикально** или **наклонно** на восходящем потоке (предпочтительно), **горизонтально** на заниженных участках без возможности образования воздушных пузырей.

При установке счетчиков с Ду от 15 до 32 мм никаких требований к длине прямых участков до и после счетчика не предъявляется, но переходы должны быть плавными без ступенек.

При установке счетчиков с Ду от 40 до 80 мм должен быть обеспечен **прямой участок** до счетчика длиной не менее 5 Ду и после него не менее 2 Ду, если гидравлическим сопротивлением является колено, повороты в одной плоскости, тройник, кран или клапан.

Прямой участок должен быть не менее 20 Ду до счетчика, если гидравлическим сопротивлением являются два колена в разных плоскостях, закручивающие поток.

Место расположения счетчика должно обеспечивать **свободный доступ** при эксплуатации к лицевой панели с клавиатурой и индикатором, батарейному отсеку и служебному разъему.

Проверка

Проверка производится имитационным или проливным методом согласно методике, утвержденной Госстандартом РФ.

Межповерочный интервал – 4 года.

Надежность

Полный средний срок службы расходомера-счетчика - **25 лет**.

Средняя наработка на отказ - не менее **150000 ч**.

AC-001 – XX – XXX – XX – X – X – X – X – X – X – XX – X

Условный проход ПП, Ду, мм

Максимальный расход, м³/ч

Индекс, указывающий способ представления информации:

- «Г» - наличие частотно-импульсного сигнала
- «Д» - наличие частотно-импульсного сигнала и ЖК-индикатора
- «Ж» - наличие выхода RS-485
- «И» - наличие выхода RS-485 и ЖК-индикатора

Индекс, указывающий назначение счетчика по измеряемой среде и системе:

- «В» - для холодной и горячей воды
- «Т» - для теплофикационной воды

Индекс, указывающий способ питания:

- «Р» - от литиевой батареи (AC-001) или от двух источников (AC-001...«ГВ» или AC-001...Мк)
- «С» - от источника постоянного тока

Индекс, указывающий максимальную температуру измеряемой среды: «А» - 90 °С ; «Б» - 150 °С (AC-001...Мк только Б)

Индекс, указывающий направление потока:

- «П» - правое; «Л» - левое

Индекс, подтверждающий наличие монтажных частей:

- М - муфтовое соединение (стандартные изделия, в комплект поставки не входят);
- Н - соединение с накидной гайкой (ПП17);
- 1 - Ф- (ПП17, ПП18 М);
- 2 - ФО- (ПП17, ПП18М);
- 3 - Ф+ФО - (ПП17, ПП18М);
- 4 - Ф+ПУФ - (ПП17, ПП18М);
- 5 - ПУФ - (ПП18МПФ).

«К» - индекс, подтверждающий выпуск счетчика без предъявления госповерителю

Отсутствие индекса – с приемкой госповерителя

Цена импульса, л

«Гв» - гермоввод с кабелем, длина кабеля 0,5 м

Отсутствие индекса – разъем, по согласованию с изготовителем

«Мк» - электронная часть помещена в металлический корпус, ввод кабеля через гермоввод.

Примечания:

1. Не использованные при шифровке заказа индексы замещаются знаком "X" в соответствующих ячейках.
2. В графе "Дополнительные требования" указывается следующее:
 - наименование измеряемой жидкости, концентрация раствора, газовых пузырей, механических частиц, их размеры;
 - кинематическая вязкость жидкости (кроме воды) в сСт в диапазоне рабочих температур;
 - диапазон температур внешней среды в зоне установки прибора;
 - марка материала, диаметр и толщина стенки трубопровода Заказчика;
 - фактический диапазон рабочих расходов;
 - давление жидкости в трубопроводе;
 - поставка программного обеспечения AC-поверка с модулем сопряжения МП-001 (по отдельному заказу);
 - поставка сетевой программной версии RS-MANAGER в комплекте с адаптером ПИ-1 или в комплекте с преобразователем интерфейсов ADAM 4520 и блоком питания напряжением (10-30) В, или в комплекте с преобразователем USB/RS-485;
 - поставка защитного малогабаритного стального шкафа.
3. В исполнении "Гв" длина кабеля может быть изменена по заказу потребителя.

ПЕРВИЧНЫЙ ПРЕОБРАЗОВАТЕЛЬ РАСХОДА ПП18МПФ

Основные технические характеристики.

Условное обозначение преобразователей	Диаметр условного прохода, Ду, мм	Характеристики потока жидкости		
		Максимальный расход, м ³ /ч	Диапазон значений рабочих величин в трубопроводе	
			Давление, МПа	Температура, °С
ПП18МПФ-50 - А(Б)-Н-250-0-Ф	50	35; 50	0,1...1,6	5...90 (А) или 5...150 (Б)
ПП18МПФ-65 - А(Б)-Н-250-0-Ф	65	60; 80		
ПП18МПФ-80 - А(Б)-Н-250-0-Ф	80	75; 100		

Условия эксплуатации

- **Параметры внешних факторов**

Преобразователь устойчив к воздействию:

- температуры окружающего воздуха -40...+60°С;
- атмосферного давления 630...800 мм рт.ст.;
- внешнего магнитного поля напряженностью 400 А/м, образованного переменным током частотой 50 Гц;
- синусоидальной вибрации частотой 5...35 Гц и амплитудой смещения не более 0,35 мм

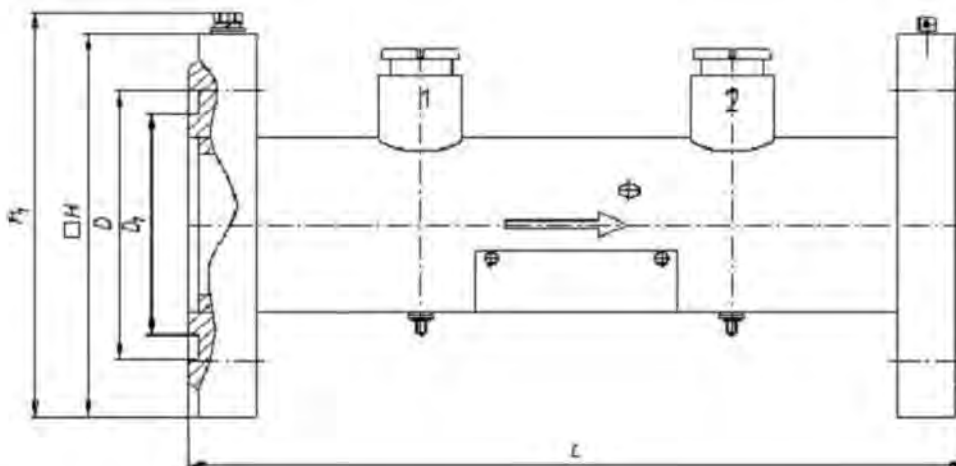
- **Степень защиты от воздействия пыли и воды - IP54, IP65 по ГОСТ 14254-96**

- **Кинематический коэффициент вязкости жидкости от 0,5 до 30 сСТ**

Полный средний срок службы преобразователя – не менее 25 лет.

Средняя наработка на отказ преобразователя – не менее 150000 ч.

Габаритные размеры ПП18МПФ



Dу, мм	D, мм	D ₁ , мм	□H, мм	H ₁ , мм	L, мм
50	88	72	150	163	220 или 250* или 300
65	110	94	172	198	226 или 250* или 300
80	121	105	187	208	232 или 250* или 300

*L = 250 мм - основное исполнение

РАСХОДОМЕР-СЧЕТЧИК УЛЬТРАЗВУКОВОЙ UFM 005

Сертификат об утверждении типа средств измерений
RU.C.29.000.A № 3129/6.



Предназначен для измерения текущего расхода и суммарного объема холодной и горячей воды, других жидкостей; для технологических нужд и при ведении коммерческого учета.

В состав счетчика входят:

- первичный преобразователь расхода ПП (ПП10, ПП10U, ПП14, ПП14М, ПП15, ПП18М, ПП18МПФ) или пара монтируемых в трубопровод пьезопреобразователей ПУ-Т;
- ультразвуковой вычислитель УВ (УВ-2, УВ-5)*;
- шнур сетевой ШС;
- кабель ВСК.

* В зависимости от наличия или отсутствия аналогового токового выхода в состав счетчика входят разные вычислители УВ.

За отдельную плату могут быть поставлены - удлиненный кабель связи, монтажный комплект, пульт съема информации, и другие опции.

Основные технические характеристики.

Характеристики исполнений счетчика поставляемого с первичными преобразователями приведены в таблице 1.

Таблица 1.

Условный проход первичного преобразователя (ПП) D, мм			20	25	32	40	50	65	80	100	150	200	Трубопровод до 1600мм
Расход F_{max} , м ³ /час	Шифр ПП	ПП14	3,6	5,0	9,0	15,0	-	-	-	-	-	-	
		ПП15	-	-	-	-	35	60	90	140	320	560	
		ПП18МПФ	-	-	-	-	35	60	90	-	-	-	
		ПП10U	-	-	-	-	36	65	80	100	200	250	
										150	250	400	
										200	300	600	
Расход F_t , м ³ /час	Шифр ПП	ПП14	0,14	0,20	0,36	0,60	-	-	-	-	-	-	* 0,000565 • D ²
		ПП15	-	-	-	-	1,4	2,4	3,6	5,6	12,8	22,4	
		ПП18МПФ	-	-	-	-	1,0	2,0	3,0	-	-	-	
		ПП10U	-	-	-	-	1,4	2,6	3,2	5,0	8,0	15,0	
Расход F_{min} , м ³ /час	Шифр ПП	ПП14	0,05	0,07	0,12	0,20	-	-	-	-	-	-	* 0,05 • D
		ПП15	-	-	-	-	0,5	0,8	1,2	1,9	4,3	7,5	
		ПП18МПФ	-	-	-	-	0,3	0,5	1,0	-	-	-	
		ПП10U	-	-	-	-	0,3	0,8	1,0	1,5	3,0	5,0	

Таблица 2

Шифр ПП	ПП14	ПП15	ПП18М ПП18МПФ	ПП10У	Врезные пьезодатчики
Длина прямого участка трубопровода до и после ПП, Ду	не требуется	15-5 (10-0 со струевыпрямит.)	5-2 (3-0 со струевыпрямит.)	5-2 (3-0 со струевыпрямит.)	15-0
Длина при закрутке потока от двух колен, Ду	не требуется	30-5 (10-0 со струевыпрямит.)	15-5 (5-0 со струевыпрямит.)	15-5 (5-0 со струевыпрямит.)	30-5
Положение ПП в пространстве	горизонтальное под трубопроводом	любое на восходящем потоке	любое на восходящем потоке	любое на восходящем потоке	горизонтальное, наклонное на восходящем потоке
Рабочее давление, МПа	0,1÷1,6	0,1÷1,6	0,1÷1,6 0,1÷2,4	0,1÷2,5 0,1÷6,4	0,1÷2,5
Диапазон рабочих температур жидкости -40÷+150°С					
Средняя наработка на неисправность не менее 100 000 часов					
Средний срок службы более 12 лет					
Гарантийный срок и межповерочный интервал 4 года					
Питание 220 В, 50 Гц, потребляемая мощность не более 10 ВА					

Выходные сигналы счетчика:

- частотный по ГОСТ 26.010-80 (изменение частоты следования импульсов от 0 до 1000 Гц пропорционально расходу измеряемой среды, со скажностью 2 (типа «меандр»), амплитудой выходных импульсов не менее 4,2 В на нагрузке 10 кОм);
- унифицированный токовый 0-5 мА или 4-20 по ГОСТ 26.011-80;
- цифровой на основе RS-485 и RS-232
- показания 2-строчного ЖК-индикатора

Индицируемые параметры на ЖКИ:

- объем жидкости нарастающим итогом, м³;
- календарные данные и время работы счетчика.
- текущий расход жидкости, м³/ч;

Погрешности измерений счетчика в зависимости от метода поверки приведены в таблице 3.

Таблица 3

Основная допускаемая погрешность измерений	Предел погрешности, %	
	Проливной метод	Беспроливной метод
Относительная погрешность счетчика при измерении объема и расхода по частотному выходу в диапазоне: Ft... Fmax Fmin... Ft	±1,5 ±4	±2 ±5
Основная приведенная погрешность счетчика при измерении расхода: индицируемого на ЖКИ по частотному выходу по аналоговому выходу	±0,5 ±0,5 ±1	±1 ±1 ±1,5
Основная относительная погрешность вычислителя при измерении: расхода объема времени работы счетчика		±0,5 ±0,6 ±0,1

Потеря давления жидкости при расходе Fmax и максимальном давлении не превышает, МПа:

- 0,035 – для первичных преобразователей с Ду 20...40;
- 0,010 – для первичных преобразователей с Ду 50...200.

Электропитание счетчика осуществляется от сети переменного тока напряжением 187...242 В, частотой 50±1 Гц. Потребляемая счетчиком мощность при номинальном напряжении – не более 6 В·А.

Условия эксплуатации

Параметры измеряемой среды:

- температура 5...150°C
- давление 0,1...1,6 МПа
0,1...2,5 МПа (для счетчиков с преобразователями ПП10U, ПП18М и монтируемыми пьезопреобразователями)
0,1...6,4 МПа (для счетчиков с преобразователями ПП10U)
- агрессивность среды ограничена применением нержавеющей стали ПП и уплотнительных элементов, заказ предварительно согласовывается.

Параметры внешних факторов:

Счетчик устойчив к воздействию:

- температуры окружающего воздуха 0...50°C;
- атмосферного давления 630...800 мм рт.ст.
- внешнего магнитного поля напряженностью 400 А/м, образованного переменным током частотой 50 Гц;
- синусоидальной вибрации частотой 5...35 Гц и амплитудой смещения не более 0,35 мм

Степень защиты от воздействия пыли и воды по ГОСТ 14254-96:

- вычислителя – IP44
- преобразователей ПП – IP54 (IP64 и IP67 согласовывается с производителем)

Схема подключений:

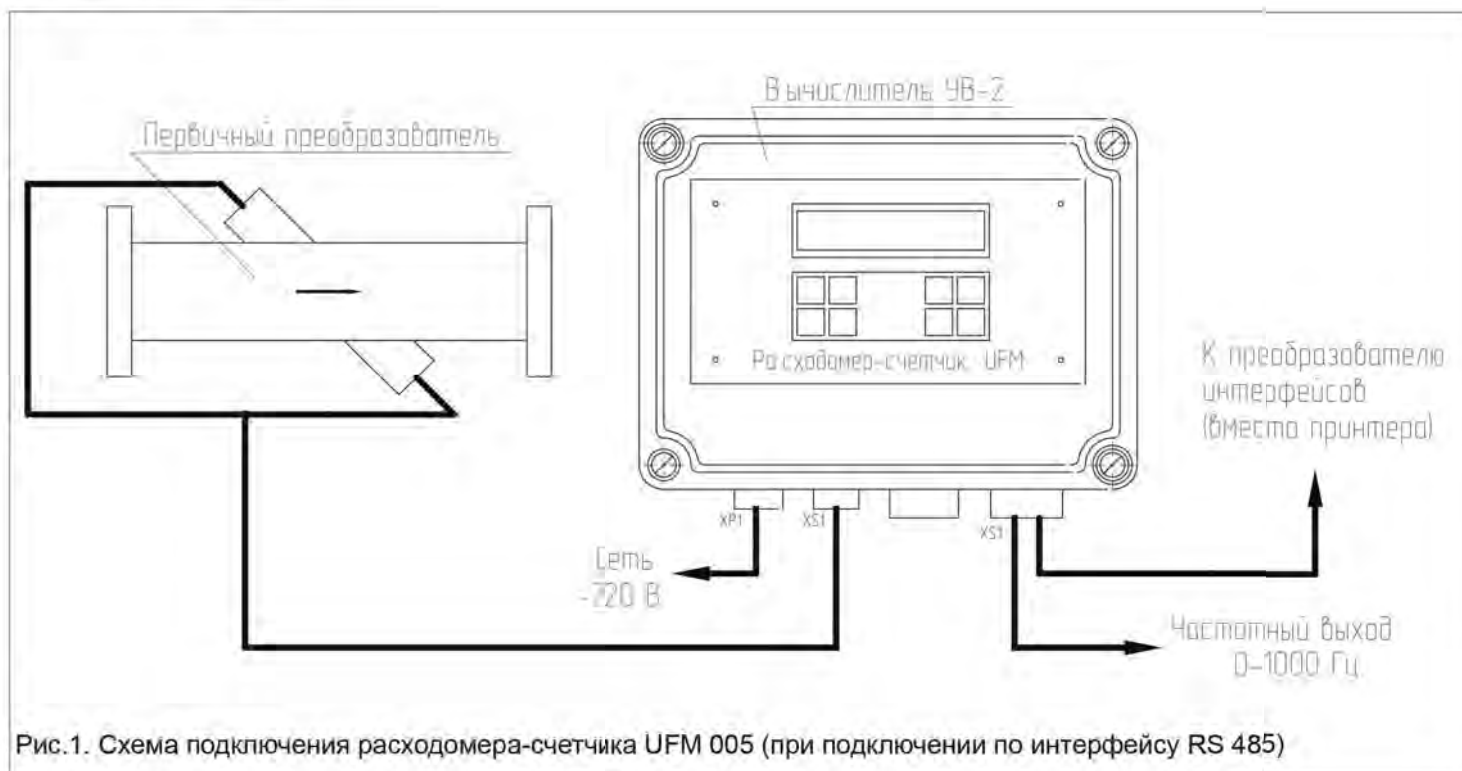
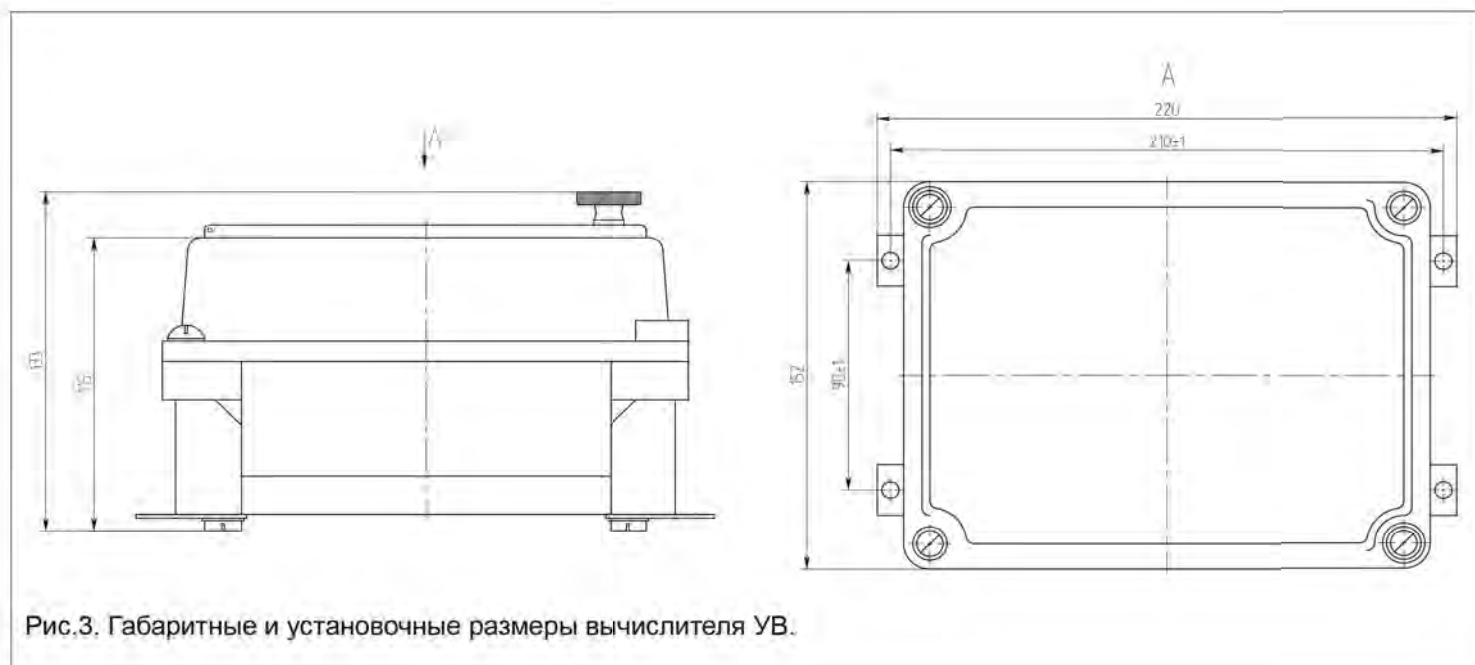
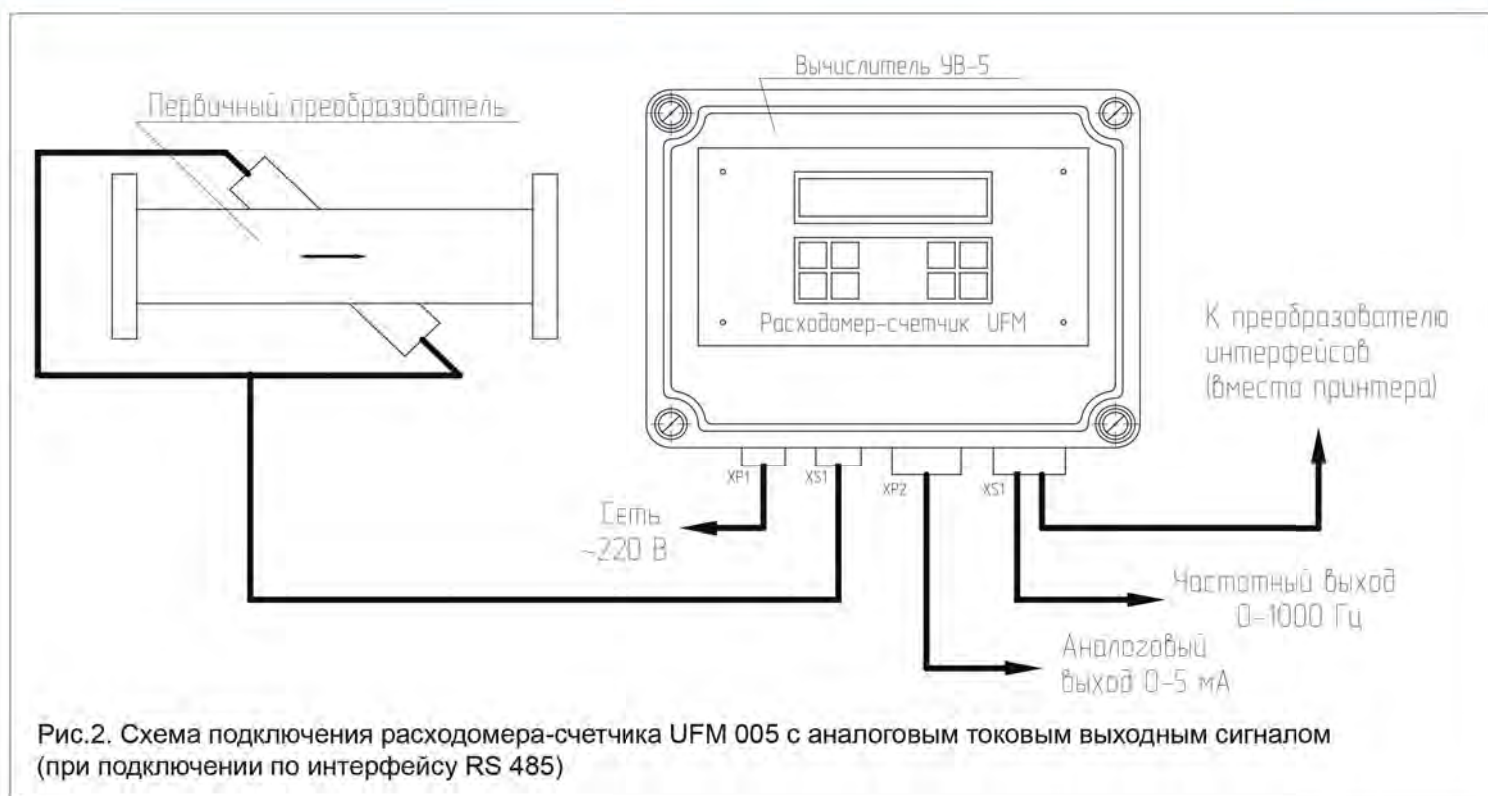


Рис.1. Схема подключения расходомера-счетчика UFM 005 (при подключении по интерфейсу RS 485)



Выбор модификации UFM-005 и запись при заказе:

№ п/п	Предлагаемые варианты потребностей	Вариант ответа	Условное обозначение	Рекомендация
1	Условия эксплуатации взрывоопасные	да	-	Выбирайте UFM-005-2
2	Каналов измерения	2	-	
		1	UFM-005	
3	Условия эксплуатации обычные	да		
4	Нужен прибор с одним каналом измерения диаметром условного прохода, мм, из перечня: 20; 25; 32; 40; 50; 65; 80; 100; 150; 200; свыше 200 до 1600 (конкретно)	одно из значений из перечня, свыше 200 конкретно.		Впишите в «Условное обозначение» необходимый Ваш диаметр, пример: 350
5	Жидкость не вязкая (вода, очищенные стжки, щелочные или кислотные растворы и т. п.), места при установке первичного преобразователя достаточно много. Давление в системе в пределах 0,1÷1,6 МПа	ПП-14	X	Если диаметр условного прохода 20 или 25 или 32 или 40
		ПП-15		Если диаметр 50 или 65 или 80 или 100 или 150 или 200
	Жидкость вязкая (масла, мазут и т. п.), места при установке первичного преобразователя достаточно много. Давление в системе в пределах 0,1÷1,6 МПа	ПП-14 с ПУТ	X	Если диаметр условного прохода 20 или 25 или 32 или 40
		ПП-15 с ПУТ		Если диаметр 50 или 65 или 80 или 100 или 150 или 200
	Жидкость не вязкая, дефицит места при установке первичного преобразователя и/или давление в системе в пределах 0,1÷2,4 МПа	ПП-18М	Л	Резьбовой, диаметр 50 или 65 или 80
		ПП-18МПФ	ЛФ	Фланцевый, диаметр 50 или 65 или 80
	Жидкость не вязкая, дефицит места при установке первичного преобразователя и давление в системе в пределах 0,1÷2,4 МПа или 0,1÷6,4 МПа. Обеспечивает более высокую точность измерения.	ПП-10U	Н	Если диаметр 50 или 65 или 80 или 100 или 150 или 200
ПП-10U со струевыпрямителем		НС	Если поток закручен, диаметр 50 или 65 или 80 или 100 или 150 или 200	
Жидкость не вязкая, установка врезкой датчиков в трубопровод, давление в системе в пределах 0,1÷2,5 МПа	ПУТ, 2 шт.	X	Диаметр 200 или более указывается конкретно, см. п. 4	
6	Верхний предел измерения расхода, совпадает или укладывается в табличное значение.	из таблицы 1 или расчётный		При диаметре от 200 до 1600 расчёт по формуле или «X»
7	Длина соединительного кабеля	до 200 м		Вписать конкретно. Без надписи поставка кабеля длиной 5 м.
8	Температура измеряемой жидкости, °С	до 90	-	Индекс не ставится
		90 ÷ 150	T	
9	Токовый выход, мА	не нужен	X	Выбрать один вариант ответа
		0 ÷ 5	5	
		4 ÷ 20	20	
10	Использование выходов RS	RS-232	X	Выбрать один вариант ответа
		RS-232 и RS-485	Э	
11	Первичная поверка методом	проливным	П	Только диаметры до 200 мм включительно
		имитационным	X	
12	Госповерка	нужна	X	Приемка ОТК
		не нужна	Б	
13	Объемная точность, %	см. табл №3 стр.15	X	ПП15, ПП14
		1,0	1,0	ПП18, ПП18МПФ
		0,5	0,5	ПП-10U

14	Комплект монтажных частей	не надо	X	
		штатный	1	ПП18М
		ответный	2	ПП18МПФ, ПП15
		штатный и ответный	3	ПП18М
		штатный и прямые участки	4	ПП18М
		прямые участки	5	ПП15, ПП18МПФ
		накидные гайки	Н	ПП14

Пример записи при заказе прибора для водопровода диаметром 200 мм с первичным преобразователем ПП-15, верхним пределом измерения расхода 560 м³/час, с кабелем длиной 20 м.; для холодной воды с токовым выходом 4-20 мА, с выходом RS485, с первичной поверкой проливным методом, без Госповерки с объемной точностью измерения, без КМЧ:

3	4	5*	6	7	8	9	10	11	12	13	14
UFM -005-	200-	X-	560-	20-	X	20	Э	П	Б	X	X

Запись при заказе: UFM-005-200-X-560-20-X20ЭПБХХ. Условное обозначение: UFM-005-200-560-20-X20ЭПБХХ. Кроме того, после обсуждения могут быть приняты заказы на приборы, отличающиеся характеристиками настройки или конструкцией, например:

- верхний предел измерения расхода может быть в данном примере - 1000 м³/час;
- присоединительные размеры ПП могут отличаться от указанных, например ПП-18МПФ Ду 50 можно изготовить длиной 246 или 270 мм;
- агрессивная, вязкая или пищевая измеряемая жидкость должна быть согласована дополнительно с целью правильного выбора материалов для изготовления ПП;
- дополнительно можно заказать комплекты монтажных частей КМЧ или КМЧ -ПУ (с приваренными прямыми участками, обеспечивающими метрологические требования к месту установки ПП)

* *Примечание: в условном обозначении не указывается.*

Указания по монтажу и эксплуатации

Установку первичных преобразователей ПП 10,15,18 необходимо производить в вертикальном, (предпочтительно) горизонтальном или наклонном трубопроводах, на восходящем потоке, таким образом, чтобы исключалось выпадение осадка на поверхности пьезопреобразователей. При установке первичного преобразователя ПП15 должен быть обеспечен прямой участок до него длиной не менее 15 Ду и после него не менее 5 Ду, если гидравлическим сопротивлением является шаровой кран, задвижка, колено, тройник или конфузор.

Прямой участок для ПП15 должен быть не менее 17,5 Ду до него и не менее 5 Ду после, если гидравлическим сопротивлением являются взаимодействующие колена или тройники, расположенные в одной плоскости.

Прямой участок для ПП15 должен быть не менее 30 Ду до него и не менее 5 Ду после, если гидравлическим сопротивлением являются взаимодействующие колена или тройники, расположенные в разных плоскостях.

Прямой участок для ПП15 должен быть не менее 22 Ду до него и не менее 5 Ду после, если гидравлическим сопротивлением является диффузор.

Монтаж первичных преобразователей ПП14 производится только на горизонтальных участках трубопровода, при этом измерительный участок между пьезоэлектрическими преобразователями должен находиться ниже оси трубопровода, на котором он установлен. Требования к прямым участкам до и после ПП14 не предъявляются.

Длина прямого участка трубопровода до места установки ПП10 или ПП18 должна быть не менее 3 Ду.

Первичные преобразователи ПП10 могут устанавливаться со струевыпрямителями, входящими по заказу в комплект поставки.

Минимальное расстояние от выводов пьезопреобразователей до стены 150 мм.

При монтаже ультразвукового вычислителя УВ должен быть обеспечен свободный доступ к нему со стороны лицевой панели и цветных меток на боковой стенке корпуса.

Поверка.

Поверка производится по методике, утвержденной Госстандартом РФ.

**РАСХОДОМЕР-СЧЕТЧИК УЛЬТРАЗВУКОВОЙ
UFM 005-2**

Сертификат соответствия № РОСС RU.ГБ05.А00243
Разрешение на применение № РРС 00-16253



Счетчик предназначен для измерения текущего расхода и суммарного объема холодной и горячей воды и других жидкостей, включая пожароопасные и агрессивные, по одному или двум каналам, для технологических нужд и при ведении коммерческого учета, а также для учета времени работы счетчика, является программным средством измерения. Выпускается в двух исполнениях - обычное и взрывозащищенное «В»

В состав счетчика входят: два (или один) первичных преобразователя расхода ПП (ПП10, ПП10У, ПП14, ПП15, ПП18МПФ) или две пары монтируемых на поверхности трубопровода пьезопреобразователей ПУ-Т; ультразвуковой вычислитель УВ-6; блок искрозащиты БИ (для исполнения «В»); шнур сетевой ШС; кабель ВСКМ (для исполнения «В» - кабель ВСКМИ).

За отдельную плату могут быть поставлены удлиненный кабель связи, монтажный комплект, пульт съема информации, сетевой фильтр и другие опции.

Основные технические характеристики

Характеристики исполнений счетчика поставляемого с первичными преобразователями приведены в таблице 1.

Таблица 1.

Условный проход первичного преобразователя (ПП) D, мм		20	25	32	40	50	65	80	100	150	200	Трубопровод до 1600мм	
Расход F_{max} , м ³ /час	Шифр ПП	ПП14	3,6	5,0	9,0	15,0	-	-	-	-	-		* 0,01413•D ²
		ПП15	-	-	-	-	35	60	90	140	320	560	
		ПП18МПФ	-	-	-	-	35	60	90	-	-	-	
		ПП10У	-	-	-	-	36	65	80	100	200	250	
									150	250	400		
									200	300	600		
Расход F_t , м ³ /час	Шифр ПП	ПП14	0,14	0,20	0,36	0,60	-	-	-	-	-	* 0,000565•D ²	
		ПП15	-	-	-	-	1,4	2,4	3,6	5,6	12,8		22,4
		ПП18МПФ	-	-	-	-	1,0	2,0	3,0	-	-		-
		ПП10У	-	-	-	-	1,4	2,6	3,2	5,0	8,0		15,0
Расход F_{min} , м ³ /час	Шифр ПП	ПП14	0,05	0,07	0,12	0,20	-	-	-	-	-	* 0,05 • D	
		ПП15	-	-	-	-	0,5	0,8	1,2	1,9	4,3		7,5
		ПП18МПФ	-	-	-	-	0,3	0,5	1,0	-	-		-
		ПП10У	-	-	-	-	0,3	0,8	1,0	1,5	3,0		5,0

Параметры внешних факторов

Счетчик устойчив к воздействию:

- температуры окружающего воздуха 0...50°C;
- атмосферного давления 630...800 мм рт.ст.;
- внешнего магнитного поля напряженностью 400 А/м, образованного переменным током частотой 50 Гц;
- синусоидальной вибрации частотой 5...35 Гц и амплитудой смещения не более 0,35 мм

Степень защиты от воздействия пыли и воды по ГОСТ 14254-96:

- вычислителя – IP44
- преобразователей ПП – IP54 (IP64, IP67 согласовывается с производителем)
- барьер искрозащиты – IP30
- блок искрозащиты в литом корпусе – IP54

Обеспечение взрывозащищенности счетчиков

Обеспечение взрывозащищенности счетчика исполнения «В» достигается ограничением токов и напряжений в электрических цепях преобразователей до искробезопасных значений, путем использования в комплекте с ними барьеров искрозащиты «Бастион-3», установленных в блоке искрозащиты БИ.

Вид взрывозащиты – «Искробезопасная электрическая цепь».

Уровень взрывозащиты - «взрывобезопасный», для категории и группы взрывоопасных смесей IIBT5 по ГОСТ Р 51330.11-99.

Маркировка взрывозащиты преобразователей IExibIIBT5 по ГОСТ 12.2.020-76 в комплекте с барьерами искрозащиты «Бастион-3».

Параметры искробезопасных входов:

- $U_{хх} = 12 \text{ В,}$
- $I_{кз} = 260 \text{ мА}$

Схемы подключений

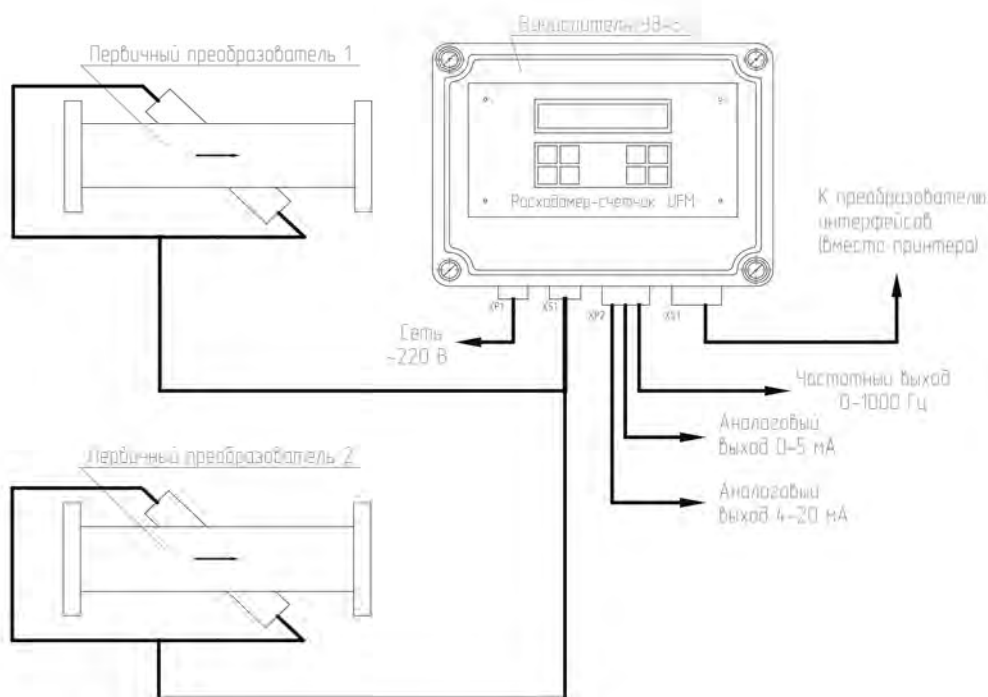
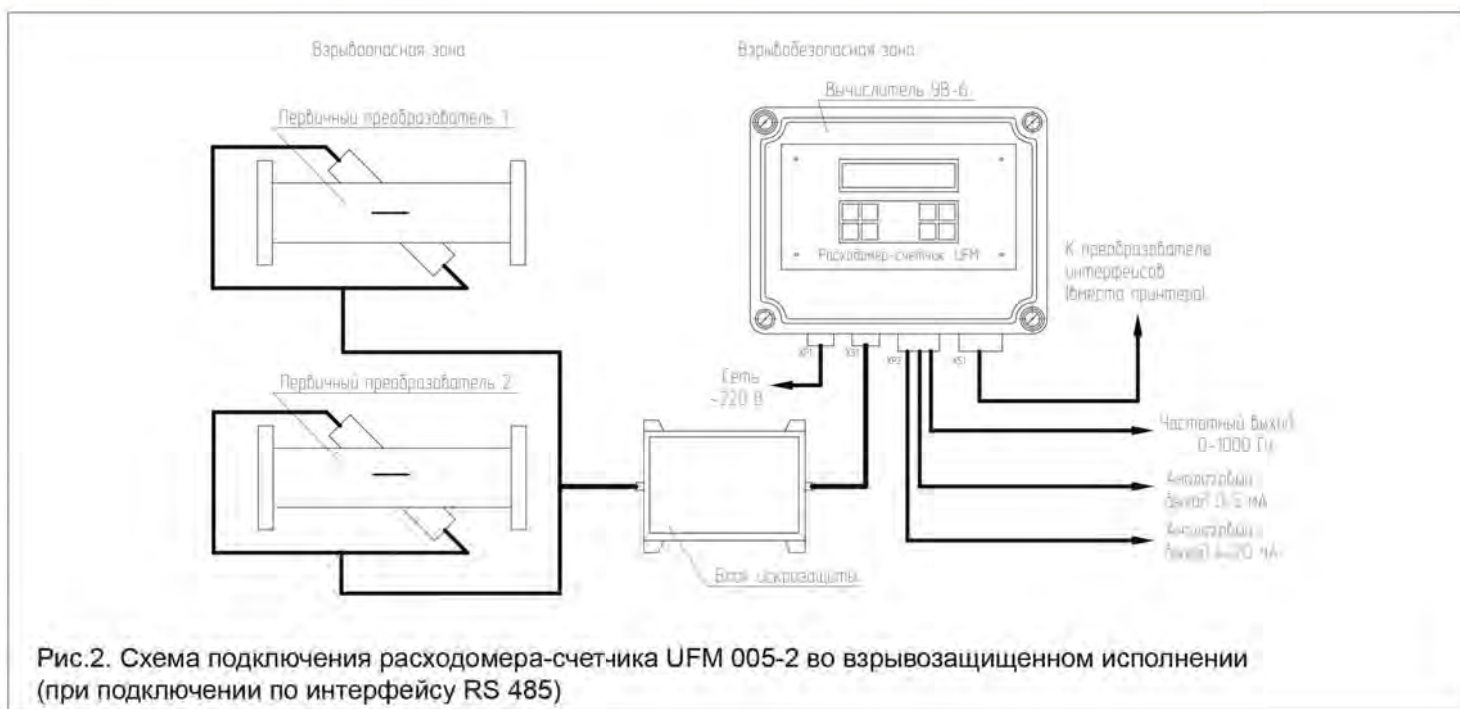


Рис.1. Схема подключения расходомера-счетчика UFM 005-2 (при подключении по интерфейсу RS 485)



Габаритные и установочные размеры:

Габаритные и установочные размеры вычислителя приведены в разделе «Расходомер-счетчик ультразвуковой UFM 005».



Указания по монтажу и эксплуатации

Указания по монтажу и эксплуатации аналогичны рассмотренным в разделе «Расходомер-счетчик ультразвуковой UFM 005». Габаритные и установочные размеры ПП см. UFM-005.

Поверка

Поверка производится имитационным или проливным методом согласно методике, утвержденной Госстандартом РФ.

Межповерочный интервал – 4 года.

Надежность

Полный средний срок службы расходомера-счетчика – не менее 12 лет.

Средняя наработка на отказ расходомера-счетчика – не менее 100000 ч.

Выбор модификации UFM-005-2 и условное обозначение при заказе.

Выберите правильные для Вашего случая ответы и действуйте, следуя соответствующей правильному ответу рекомендации.

№ п/п	Предлагаемые варианты потребностей	Вариант ответа	Условное обозначение	Рекомендация
1	Условия эксплуатации обычные	да	-	Рекомендуем UFM 005
2	Каналов измерения	1	-	
3	Условия эксплуатации взрывоопасные	2	UFM 005-2	Заказ с одним каналом измерения принимается тоже
		да	В	
4	Нужен прибор с двумя или одним каналом измерения диаметром условного прохода, мм, из перечня: 20; 25; 32; 40; 50; 65; 80; 100; 150; 200; свыше 200 до 1600 (конкретно)	нет, обычные	Х	Впишите через дробь в «Условное обозначение» необходимые Вам диаметры, пример: 350/200, один канал 150/0
		одно из значений из перечня, свыше 200 конкретно.	/ (канал 1/ канал 2)	
5	Жидкость не вязкая (бензин, спирт, вода, теплофикационная вода, щелочные или кислотные растворы и т. п.), места при установке первичного преобразователя достаточно много. Давление в системе в пределах 0,1÷1,6 МПа	ПП-14	Х/Х	Если диаметр условного прохода 20 или 25 или 32 или 40
		ПП-15		Если диаметр 50 или 65 или 80 или 100 или 150 или 200
	Жидкость вязкая (дизельное топливо, масла, мазут и т. п.), места при установке первичного преобразователя достаточно много. Давление в системе в пределах 0,1÷1,6 МПа	ПП-14 с ПУТ	Х/Х	Если диаметр условного прохода 20 или 25 или 32 или 40
		ПП-15 с ПУТ		Если диаметр 50 или 65 или 80 или 100 или 150 или 200
	Жидкость не вязкая, дефицит места при установке первичного преобразователя и/или давление в системе в пределах 0,1÷2,4 МПа	ПП-18М	Л/Л	Резьбовой, диаметр 50 или 65 или 80
		ПП-18МПФ	ЛФ/ЛФ	Фланцевый, диаметр 50 или 65 или 80
	Жидкость не вязкая, дефицит места при установке первичного преобразователя и давление в системе в пределах 0,1÷2,4 МПа или 0,1÷6,4 МПа. Нужна более высокая точность измерения.	ПП-10U	Н/Н	Если диаметр 50 или 65 или 80 или 100 или 150 или 200
ПП-10U со струевыпрямителем		НС/НС	Если поток закручен, диаметр 50 или 65 или 80 или 100 или 150 или 200	
Жидкость не вязкая, установка врезкой датчиков в трубопровод, давление в системе в пределах 0,1÷2,5 МПа	ПУТ, 2 шт.	Х/Х	Диаметр 200 или более указывается конкретно, см. п. 4	
6	Верхний предел измерения расхода, совпадает или укладывается в табличное значение, по каждому каналу.	из таблицы 1(стр.20) или расчётный	/ (канал 1/ канал 2)	При диаметре от 200 до 1600 расчёт по формуле или «Х/Х»
7	Длина соединительного кабеля для каждого канала.	до 200 м	/ (канал 1/ канал 2)	Вписать конкретно. Без надписи поставка кабеля длиной 5 м.
8	Температура измеряемой жидкости, °С	до 90	-	Индекс не ставится
		90 ÷ 150	Т/Т	
9	Токовый выход, мА	не нужен	Х	Выбрать один вариант ответа
		0 ÷ 5	5	
		4 ÷ 20	20	
10	Использование выходов RS	RS-232	Х	Выбрать один вариант ответа
		RS-232 и RS-485	Э	

11	Первичная поверка методом	проливным	П	Только диаметры до 200 мм включительно
		имитационным	Х	
12	Госповерка	нужна	Х	
		не нужна	Б	Приемка ОТК
13	Объемная точность, %	см. табл №3 стр. 15	Х	ПП15, ПП14
		1,0	1,0	ПП18, ПП18МПФ
		0,5	0,5	ПП-10U
14	Комплект монтажных частей	не надо	Х	
		штатный	1	ПП18М
		ответный	2	ПП18МПФ, ПП15
		штатный и ответный	3	ПП18М
		штатный и прямые участки	4	ПП18М
		прямые участки	5	ПП15, ПП18МПФ
		накидные гайки	Н	ПП14

Пример записи при заказе прибора для сети ГВС диаметрами 200 и 350 мм с первичным преобразователем ПП-15 в канале 1 и врезными датчиками в канале 2, с верхним пределом измерения расхода 560 м³/час в первом канале и без его расчета во втором канале, с кабелем длиной 20 м. в каждом канале, для горячей воды 100-120°С без токового выхода, с выходом RS485, с первичной поверкой проливным методом, с Госповеркой, с КМЧ на Ду 200:

3	4	5*	6	7	8	9	10	11	12	13	14
UFM -005-2X*	200/350-	X/X-	560/X-	20/20-	T/T-	X	Э	П	X	X	2

*Примечание: в условном обозначении не указывается

Условное обозначение: UFM-005-2-200/350-560/X-20/20-T/T-XЭПХХ2

Кроме того, после обсуждения могут быть приняты заказы на приборы, отличающиеся характеристиками настройки или конструкцией, например:

- верхний предел измерения расхода может быть не 560, а 1000 м³/час;
- присоединительные размеры ПП могут отличаться от указанных, например ПП-18МПФ Ду 50 можно изготовить длиной 246 или 270 мм;
- агрессивная или пищевая измеряемая жидкость должна быть согласована дополнительно с целью правильного выбора материалов для изготовления ПП;
- в комплекте можно заказать комплекты монтажных частей КМЧ или КМЧ-ПУ (с приваренными прямыми участками, обеспечивающими метрологические требования к месту установки ПП).

Пример условного обозначения взрывозащищенного прибора для базы хранения хранения горючего с одним каналом диаметром 65 мм с первичным преобразователем ПП-10U на давление до 6,4 МПа с верхним пределом измерения 80 м³/час, с кабелем длиной 30 м, для керосина, с токовым выходным сигналом 0-5 мА без выходов RS, с первичной поверкой проливным методом, с Госповеркой, с точностью измерения 0,5, без КМЧ.

- Условное обозначение: UFM-005-2B-65/0-H/0-80/0-30/0-X/0-5XПХ 0,5-X

ПЕРВИЧНЫЙ ПРЕОБРАЗОВАТЕЛЬ РАСХОДА ПП14, ПП14М

Основные технические характеристики.

Условное обозначение преобразователей	Диаметр условного прохода, Ду, мм	Характеристики потока жидкости		
		Максимальный расход, м ³ /ч	Диапазон значений рабочих величин в трубопроводе	
			Давление, МПа	Температура, °С
ПП14-15 ПП14М-15	15	2,0	0,1...1,6	5...150
ПП14-20 ПП14М-20	20	3,6		
ПП14-25 ПП14М-25	25	5,0		
ПП14-32 ПП14М-32	32	9,0		
ПП14-40 ПП14М-40	40	15,0		
ПП14М-20У	20	3,6		

Условия эксплуатации

• Параметры внешних факторов

Преобразователь устойчив к воздействию:

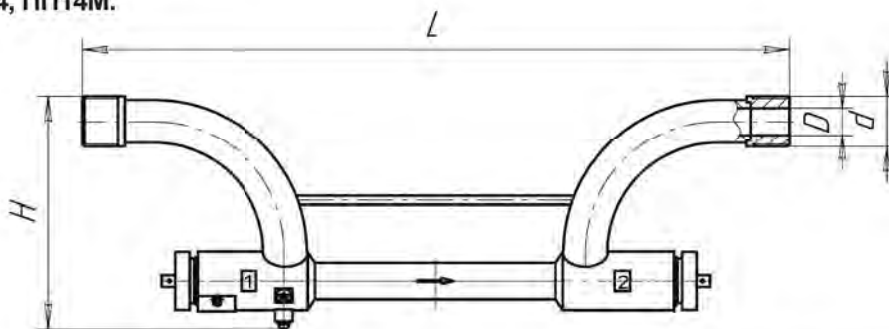
- температуры окружающего воздуха -40...+60°С;
- атмосферного давления 630...800 мм рт.ст.;
- внешнего магнитного поля напряженностью 400 А/м, образованного переменным током частотой 50 Гц;
- синусоидальной вибрации частотой 5...35 Гц и амплитудой смещения не более 0,35 мм

• Степень защиты от воздействия пыли и воды - IP54 по ГОСТ 14254-96

Полный средний срок службы преобразователя – не менее 25 лет.

Средняя наработка на отказ преобразователя – не менее 150000 ч.

Габаритные размеры ПП14, ПП14М.



Шифр изделия	Ду, мм	D	L, мм	H, мм	Масса, кг
ПП14-15 ПП14М-15	15	G ¹ / ₂ -A	499	130	2,5
ПП14-20 ПП14М-20	20	G ³ / ₄ -A	524	148,5	3,0
ПП14-25 ПП14М-25	25	G1-A	549	167	3,7
ПП14-32 ПП14М-32	32	G1 ¹ / ₄ -A	707	236	4,0
ПП14-40 ПП14М-40	40	G1 ¹ / ₂ -A	749 744	264	4,7
ПП14МУ-20	20	G ³ / ₄ -A	429	148,5	2,8
ПП14МУ-25	25	G1-A	423	167	3,3
ПП14МУ-32	32	G1 ¹ / ₄ -A	584	236	3,7
ПП14МУ-40	40	G1 ¹ / ₂ -A	634	264	4,1

ПЕРВИЧНЫЙ ПРЕОБРАЗОВАТЕЛЬ РАСХОДА ПП18М с ПУ-Т

Основные технические характеристики.

Условное обозначение преобразователей	Диаметр условного прохода, Ду, мм	Характеристики потока жидкости		
		Максимальный расход, м ³ /ч	Диапазон значений рабочих величин в трубопроводе	
			Давление, МПа	Температура, °С
ПП18М с ПУ-Т-50 – А(Б)	50	35; 50	0,1...1,6	5...90(А) или 5...150(Б)
ПП18М с ПУ-Т-65 – А(Б)	65	60; 80		
ПП18М с ПУ-Т-80 – А(Б)	80	75; 100		

Условия эксплуатации

• **Параметры внешних факторов**

Преобразователь устойчив к воздействию:

- температуры окружающего воздуха -40...+60°С;
- атмосферного давления 630...800 мм рт.ст.;
- внешнего магнитного поля напряженностью 400 А/м, образованного переменным током частотой 50 Гц;
- синусоидальной вибрации частотой 5...35 Гц и амплитудой смещения не более 0,35 мм

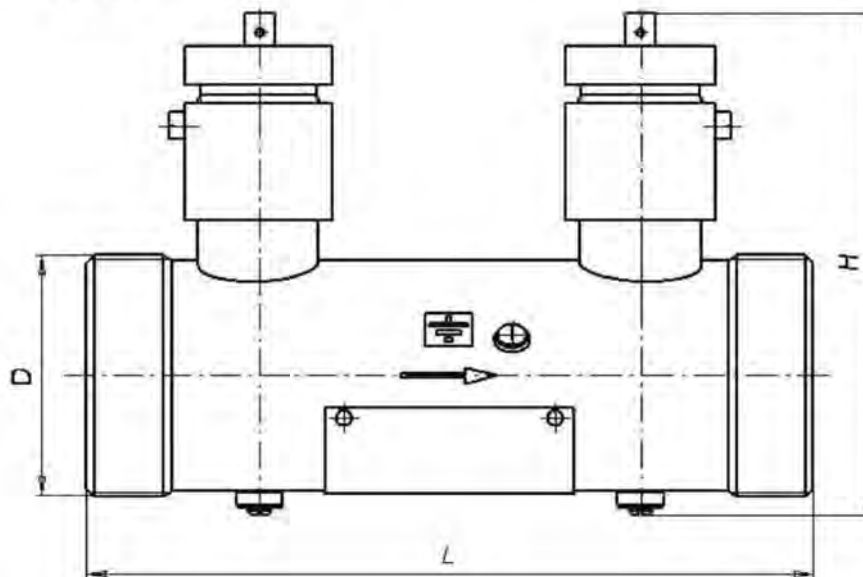
• **Степень защиты от воздействия пыли и воды - IP54 по ГОСТ 14254-96**

• **Кинематический коэффициент вязкости жидкости от 0,5 до 30 сСт**

Полный средний срок службы преобразователя – не менее 25 лет.

Средняя наработка на отказ преобразователя – не менее 150000 ч.

Габаритные размеры ПП18М с ПУ-Т



Ду, мм	D, мм	L, мм	H, мм	Масса, кг
50	G2	190	131	2,2
65	G2 ¹ / ₂	190	146,5	3
80	G3	190	163	3,5

ПЕРВИЧНЫЙ ПРЕОБРАЗОВАТЕЛЬ РАСХОДА ПП15

Основные технические характеристики.

Условное обозначение преобразователей	Диаметр условного прохода, Ду, мм	Характеристики потока жидкости		
		Максимальный расход, м ³ /ч	Диапазон значений рабочих величин в трубопроводе	
			Давление, МПа	Температура, °С
ПП15-50	50	35	0,1...1,6	5...150
ПП15-65	65	60		
ПП15-80	80	90		
ПП15-100	100	140		
ПП15-150	150	320		
ПП15-200	200	560		

Условия эксплуатации

• Параметры внешних факторов

Преобразователь устойчив к воздействию:

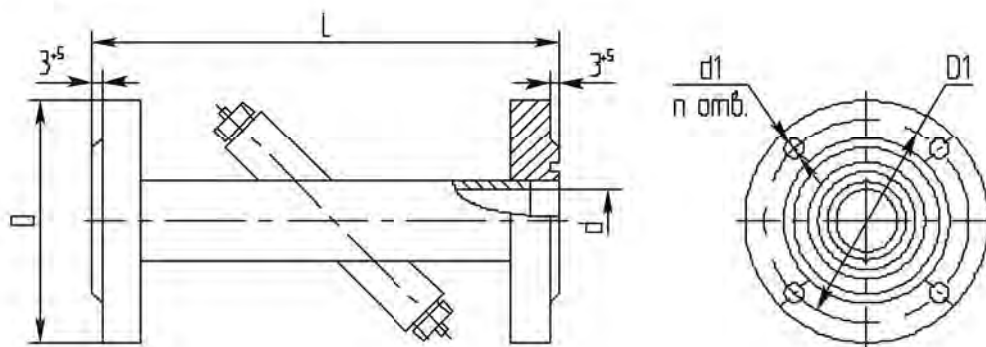
- температуры окружающего воздуха -40...+60°С;
- атмосферного давления 630...800 мм рт.ст.;
- внешнего магнитного поля напряженностью 400 А/м, образованного переменным током частотой 50 Гц;
- синусоидальной вибрации частотой 5...35 Гц и амплитудой смещения не более 0,35 мм

• Степень защиты от воздействия пыли и воды - IP54 по ГОСТ 14254-96

Полный средний срок службы преобразователя – не менее 25 лет.

Средняя наработка на отказ преобразователя – не менее 150000 ч.

Габаритные размеры ПП15



Шифр изделия	d	L	D	D1	d1	n	Масса, кг
	мм						
ПП15-50	50	340	160	125	18	4	7,2
ПП15-65	65	375	180	145			10
ПП15-80	80	390	195	160		11,5	
ПП15-100	100	430	215	180	22	8	15
ПП15-150	150	480	280	240			23
ПП15-200	200	540	335	295		12	36

ПЕРВИЧНЫЙ ПРЕОБРАЗОВАТЕЛЬ РАСХОДА ПП10U

Основные технические характеристики.

Условное обозначение преобразователей	Диаметр условного прохода, Ду, мм	Характеристики потока жидкости		
		Максимальный расход, м ³ /ч	Диапазон значений рабочих величин в трубопроводе	
			Давление, МПа	Температура, °С
ПП10U-50-36A(C)	50	36	0,1...2,5	5...150
ПП10U-65-80A(C)	65	80		
ПП10U-100-200A(C)	100	200		
ПП10U-80-80A(C)	80	80		
ПП10U-100-100A(C)	100	100		
ПП10U-100-150A(C)	100	150		
ПП10U-150-200A(C)	150	200		
ПП10U-150-250A(C)	150	250		
ПП10U-200-250A(C)	200	250		
ПП10U-150-300A(C)	150	300		
ПП10U-200-400A(C)	200	400		
ПП10U-250-400A(C)	250	400		
ПП10U-200-600A(C)	200	600		

Условия эксплуатации

• **Параметры внешних факторов**

Преобразователь устойчив к воздействию:

- температуры окружающего воздуха -40...+60°С;
- атмосферного давления 630...800 мм рт.ст.;
- внешнего магнитного поля напряженностью 400 А/м, образованного переменным током частотой 50 Гц;
- синусоидальной вибрации частотой 5...35 Гц и амплитудой смещения не более 0,35 мм

• **Степень защиты от воздействия пыли и воды - IP54 по ГОСТ 14254-96**

• **Диапазон плотности измеряемой жидкости от 680 до 1010 кг/м³**

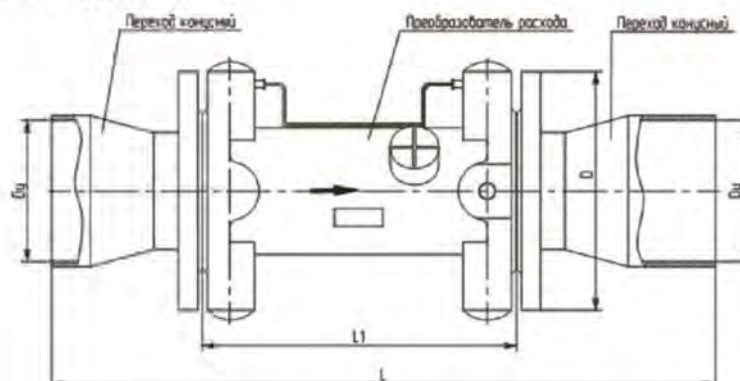
• **Кинематический коэффициент вязкости жидкости от 0,5 до 50 сСТ**

• **Погрешность измерений ±0,5%**

Полный средний срок службы преобразователя – не менее 25 лет.

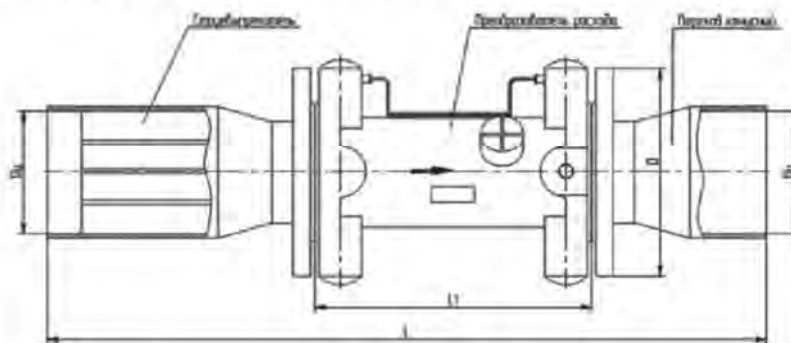
Средняя наработка на отказ преобразователя – не менее 150000 ч.

Рис.3. Габаритные и установочные размеры первичного преобразователя расхода ПП10U укомплектованного конусными переходами



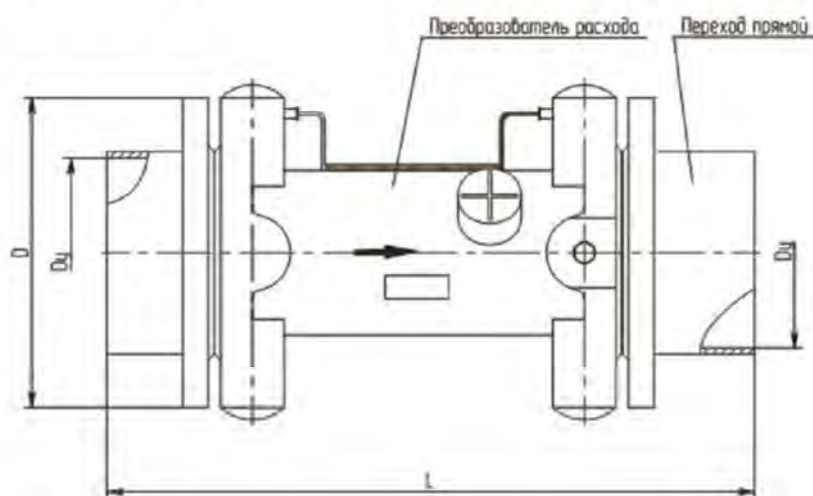
Шифр изделия	Dy	Диаметр проточной полости преобразователя	D, мм	L, мм	L1, мм
ПП10U-80-80A	80	60	150	458	186
ПП10U-100-100A	100	80	170	509	230
ПП10U-100-150A					
ПП10U-150-200A	150	100	190	729	281
ПП10U-150-250A					
ПП10U-200-250A	200	130	220	808	358
ПП10U-150-300A	150			679	
ПП10U-200-400A	200			978	
ПП10U-250-400A	250			1098	
ПП10U-200-600A	200	160	250	933	436

Рис.4. Габаритные и установочные размеры первичного преобразователя расхода ПП10U укомплектованного прямым переходом и струевыпрямителем



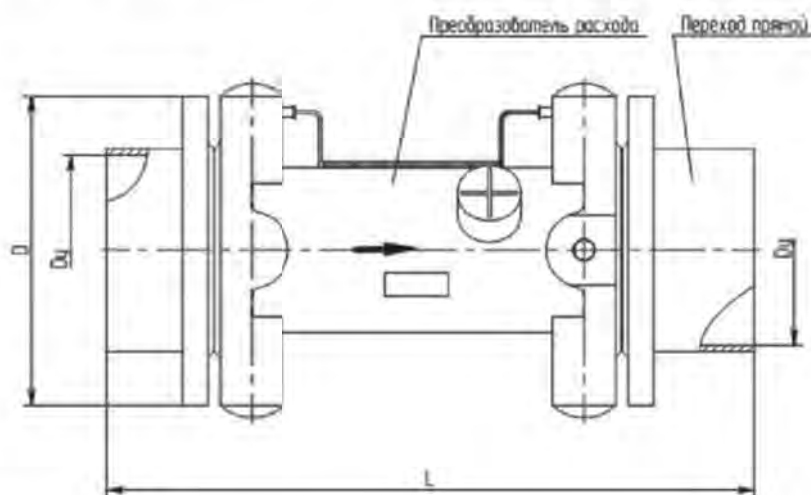
Шифр изделия	Dy	Диаметр проточной полости преобразователя	D, мм	L, мм	L1, мм
ПП10U-80-80C	80	60	150	579	186
ПП10U-100-100C	100	80	170	654	230
ПП10U-100-150C					
ПП10U-150-200C	150	100	190	939	281
ПП10U-150-250C					
ПП10U-200-250C	200	130	220	1089	358
ПП10U-150-300C	150			889	
ПП10U-200-400C	200			1262	
ПП10U-250-400C	250			1448	
ПП10U-200-600C	200	160	250	1217	436

Рис.3. Габаритные и установочные размеры первичного преобразователя расхода ПП10U укомплектованного прямыми переходами.



Шифр изделия	Dy	Диаметр проточной полости преобразователя	D, мм	L, мм
ПП10U-50-36А	50	40	130	324
ПП10U-65-80А	65	60	150	378
ПП10U-100-200А	100	100	190	467

Рис.4. Габаритные и установочные размеры первичного преобразователя расхода ПП10U укомплектованного прямым переходом и струевыпрямителем



Шифр изделия	Dy	Диаметр проточной полости преобразователя	D, мм	L, мм
ПП10U-50-36С	50	40	130	401
ПП10U-65-80С	65	60	150	479
ПП10U-100-200С	100	100	190	622

ПРЕОБРАЗОВАТЕЛИ УЛЬТРАЗВУКОВЫЕ ПУ-Т(С)

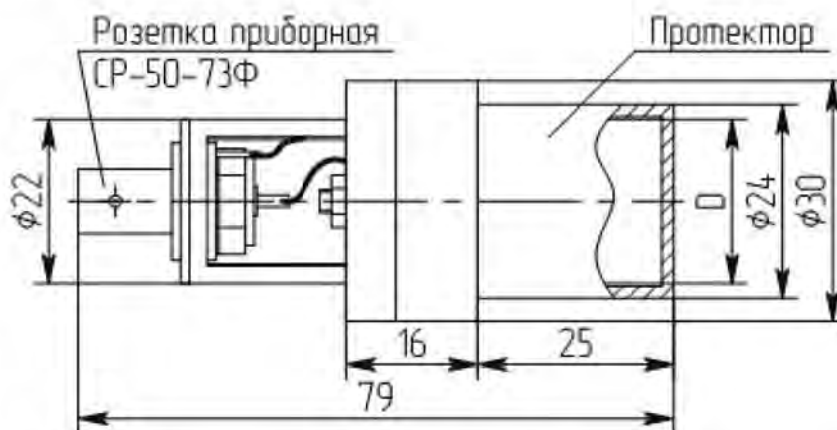


Основные технические характеристики.

Резонансная частота, МГц	1,5
Удельная чувствительность, мВ/В	2,5
Диапазон рабочего давления, МПа	0,1...2,5
Диапазон измерения расхода*, м ³ /ч	0,03...100
Диапазон рабочих температур, °С	-40...+160
Электрическая емкость, нФ	3,2
Сопротивление изоляции, Ом	4x10 ⁷

* - в зависимости от первичного преобразователя

Габаритные и установочные размеры ПУ-Т(С)



Шифр изделия	Материал протектора	D, мм	Масса, кг
ПУ-Т 20	титан	20	0,25
ПУ-С 20	сталь	20	0,30
ПУ-Т 15	титан	15	0,30
ПУ-С 15	сталь	15	0,35
ПУ-Т 10	титан	10	0,30
ПУ-С 10	сталь	10	0,35

ТЕПЛОВЫЧИСЛИТЕЛЬ ТВ7



ТВ7 предназначен для измерений и регистрации параметров потока теплоносителя (горячей и холодной воды) и количества тепловой энергии в закрытой и/или открытой водяных системах теплоснабжения.

ТВ7 обеспечивает измерения по одному или двум тепловым вводам (ТВ1 и ТВ2), представленными трубопроводами: подающий (тр1), обратный (тр2), ГВС подпитки (тр3).

Тепловычислитель ТВ-7 является новым решением, вобравшим в себя все преимущества известных вычислителей, он универсален (одновременно и энергонезависимый и способный работать от внешнего источника питания), удобен в эксплуатации и многофункционален. Для учета тепла и других энергоносителей в жилищно-коммунальной сфере ТВ-7 обладает непревзойденными качествами.

Основные технические характеристики

Модели, отличающиеся функционально, приведены в таблице 1.

Модель	Количество подключаемых датчиков						Дополнит. импульсный вход
	Тепловой ввод 1			Тепловой ввод 2			
	ВС	ТС	ПД	ВС	ТС	ПД	
ТВ7-01	3	2	-	1	-	-	1
ТВ7-02	3	2	-	3	2	-	1
ТВ7-03	3	3	-	3	3	-	1
ТВ7-04	3	3	3	3	3	2	1

Условные обозначения: ВС – водосчетчик, ТС – термопреобразователь сопротивления, ПД – преобразователь давления

В моделях ТВ7-03 и ТВ7-04 с помощью термопреобразователей R3 (R6) можно по выбору измерять температуры: воды в трубопроводе (t3), наружного воздуха (tнв) или холодной воды (tх).

Дополнительный импульсный вход может быть использован в счетном режиме (измерение объема воды, количества электроэнергии и т.п.), в режиме регистратора внешних событий (сигнализация) или в режиме контроля наличия питающего напряжения.

Дополнительно могут задействоваться два последовательных канала передачи данных. Передача выполняется через встроенные адаптеры интерфейса: – RS232; – RS485; – Ethernet; – GSM/GPRS - модем.

Допускается комбинирование любых двух преобразователей. Конкретный состав адаптеров указывается в карте заказа.

Функциональные возможности

Ввод и изменение настроечных параметров с клавиатуры лицевой панели или с ПК. Защита от несанкционированного вмешательства в работу. Вычисление в одном или двух каналах теплоснабжения и дополнительных параметров вне каналов теплоснабжения.

Выбор типовой схемы теплоучёта из 14 представленных, обеспечивающих применение практически всех формул расчёта.

Просмотр на лицевой панели ТВ-7 на 4-х строчном ЖК- индикаторе времени, настроек, текущих измеряемых и итоговых показаний, архивных показаний.

Подсветка ЖК- индикатора при внешнем питании.

Контроль параметров:

- мгновенного расхода воды;
- температуры теплоносителя, горячей и холодной воды;
- давления;
- часового тепла;
- часового объёма;
- разности часовых масс – дисбаланс масс;
- наличия сетевого питания;
- разряд батарейки.

Диагностика нештатных ситуаций.

Регистрация в архиве событий (дополнительный вход);

Сигнализация событий (дополнительный вход);

Измерение, архивирование и передача показаний электросчётчика (дополнительный вход);

Измерение температуры холодной воды;

Измерение температуры воздуха;

Расчёт массы воды, отобранной из системы;

Учёт времени нормальной работы;

Учёт времени отсутствия счёта;

Дополнительные любые два последовательных канала передачи данных из следующего перечня: - RS232; RS485; Ethernet, GSM/GPRS – модем (адаптеры встраиваются в ТВ-7);

Резервное питание от батарейки при отключении внешнего питания;

Питание подключаемых ультразвуковых расходомеров воды;

Регистрация показаний результатов измерений

ТВ-7 регистрирует средние значения (температура, разность температур, давление), итоговые показания (количество тепловой энергии, объёмы, массы) и формирует архивы:

1) Часовой, суточный и месячный средних и итоговых измеренных значений. Дополнительно регистрируются коды и время нештатных ситуаций, время отсутствия счёта.

2) Итоговый – значения с нарастающим итогом со времени последнего сброса архива на конец суток.

3) Архив событий – фиксация действий, связанных с изменениями настроечных параметров, стирания архивов, технологических событий.

Число архивных записей составляют: 1152 – часовой архив; 128 – суточный и итоговый архивы; 32 – месячный архив.

Объем нестираемого архива событий - 255 записей.

Метрологические характеристики

Относительная погрешность показаний не более:

- тепловой энергии $\pm (0,5 + \Delta t_{\min}/\Delta t)\%$ или $\pm (0,1 + 10/\Delta\theta)\%$
- где $\Delta t_{\min} = 2^{\circ}\text{C}$, Δt – разность температур горячей воды,
- $\Delta\theta$ – разность температур горячей и холодной воды.
- массы $\pm 0,1\%$;
- средний объёмный расход $\pm (0,01 + 1/T)\%$
- где $T \geq 8$ – период измерения расхода, с;
- времени $\pm 0,01\%$.

Абсолютная погрешность показаний не более:

объема теплоносителя ± 1 ед. младшего разряда показаний

температуры $\pm 0,1^{\circ}\text{C}$;

разности температур $\pm (0,03 + 0,0006\Delta t)^{\circ}\text{C}$;

Приведенная погрешность показаний избыточного давления $\pm 0,1\%$.

Межповерочный интервал 4 года.

Подключаемые датчики

Водосчетчики (расходомеры) с импульсным выходом: пассивным до 16 Гц, активным – до 1000 Гц
Однотипные термопреобразователи сопротивления: 100П, 500П (W100=1,391), Pt100, Pt500 (W100=1,385).
Преобразователи избыточного давления с сигналом 4-20 мА.

Интерфейсы

- Четырёхстрочный индикатор по 22 символа;
- Встроенный интерфейс USB (Device);
- Адаптеры, встраиваемые по заказу (опции), с интерфейсами:
 - RS232;
 - RS485;
 - Ethernet;
 - GSM/GPRS – модем

Одновременно можно встроить два любых из них.

Гарантийный срок эксплуатации

Гарантийный срок эксплуатации тепловычислителя – 6 лет.

ТЕПЛОСЧЕТЧИК Т-34



Теплосчетчики Т-34 предназначены для измерений и регистрации параметров теплоносителя и количества теплоты (тепловой энергии) в водяных системах теплоснабжения.

Область применения – ЖКХ, ТСЖ, УК, объекты бытового, общественного, теплоэнергетического и промышленного назначения, в составе узлов учета, информационно-измерительных систем и измерительных комплексов.

Теплосчетчики обеспечивают представление на встроенное табло, а также посредством интерфейса USB, RS232, RS485, Ethernet, или GSM/GPRS на внешние устройства, следующей информации:

- текущее время и дату;
- текущие значения:
 - объемного расхода;
 - температуры, разности температур, давления;
 - тепловой мощности;
 - кодов диагностики;
- часовые, суточные, месячные и итоговые значения:
 - количество теплоты (тепловой энергии);
 - массы и объема;
 - температуры разности температур и давления;
 - времени счета и отсутствия счета с представлением соответствующих диагностических кодов.

Базовый состав теплосчетчика:

- тепловычислитель ТВ7;
- счетчики жидкости АС-001 или расходомеры счетчики UFM-005-2, до 7 шт. (или другие преобразователи расхода, расходомеры-счетчики; типы преобразователей входящих в состав Т-34 в разных моделях приведены в табл №1.
- термопреобразователи сопротивления до 6 шт. и их комплекты;
- преобразователи давления до 6 шт.

Типы преобразователей

Таблица №1.

Модель теплосчетчика	Тип преобразователя расхода (номер Госреестра)	Тип термопреобразователей сопротивления и их комплектов (номер Госреестра)	Тип преобразователей давления (номер Госреестра)
T34-1	Питерфлоу РС (46814-11)	ТПТ-1, ТПТ-17, ТПТ-19 (46155-10) ТСП-Н (38959-08) ТЭМ 100 (40592-09) ТС-Б-Р (43287-09) КТПТР (46156-10) КТСП-Н (38878-08) ТЭМ 110 (40593-09) КТС-Б (43096-09)	СДВ (28313-09) ПДТВХ-1 (43646-10) НТ ¹⁾ (26817-08) КОРУНД ¹⁾ (14446-09) ЭЛЕМЕР-100 (коды предела погрешности 025 и 050) (39492-08)
T34-2	ПРЭМ (17858-11)		
T34-3	ЭМИР-ПРАМЕР-550 (27104-08)		
T34-4	МастерФлоу (31001-08)		
T34-5	АС-001 (22354-08)		
T34-6	UFM 005 (16882-97)		
T34-7	US 800 (21142-06)		
T34-8	УРЖ2КМ (23363-07)		
T34-9	SONO 1500 СТ (35209-09)		
T34-10	ULTRAHEAT(22912-07)		
T34-11	КАРАТ (44424-10)		
T34-12	ВЭПС (14646-05)		
T34-13	ВПС (19650-10)		
T34-14	ВСТ (23647-07)		
T34-15	МТК/МНК/МТW Водочет (19728-03)		

¹⁾ Значения пределов допускаемой основной приведенной погрешности $\pm 1,0 \%$.

Основные технические характеристики:

Основные технические характеристики счётчиков АС-001, расходомеров-счётчиков UFM-005-2 и тепловычислителей ТВ7 приведены отдельно в настоящем каталоге.

Основные технические характеристики других компонентов, которыми может комплектоваться теплосчётчик Т-34, указаны в соответствующих сопроводительных документах на эти компоненты.

Общие технические характеристики теплосчётчика приведены в таблице 2.

Таблица 2

Наименование параметра	Значение	Пределы допускаемой погрешности, %
Количество теплоты (тепловой энергии), ГДж (Гкал)	0 – 10 ⁷	± (1,5 + 50/ΔΘ) 1) ± (2,5 + 50/ΔΘ) 2)
Масса, т; объем, м ³	0 – 10 ⁶	± 1 1); ± 2 2)
Объемный расход, м ³ /ч	0 – 10 ⁶	± 1 1); ± 2 2)
Температура, °С: - теплоносителя - другой среды	0 – 150 - 50 – 130	± (0,4 + 0,005t) °С (абсолютная погрешность)
Разность температур, °С Если термопреобразователи класса 1 Если термопреобразователи класса 2	2 – 150°С 3 – 150°С	± (1 + 4Δt _{min} /Δt)
Давление, МПа (кгс/см ²)	0–1,6 (0–16)	± 2
Вычисление ТВ7	-	± 0,01 %.

Где - ΔΘ = (t - t_x) – разность температур теплоносителя и холодной воды, °С;

1) При применении преобразователей расхода с пределами допускаемых значений относительной погрешности не более ± 1,0 %.

2) При применении преобразователей расхода с пределами допускаемых значений относительной погрешности от ± 1,0 до ± 2,0 %.

- t – температура теплоносителя, °С;

Условия эксплуатации

Питание: автономное, от сети переменного тока 220 В, комбинированное;

Параметры измеряемой среды указаны в таблице 2.

Параметры внешних факторов

Счётчик устойчив к воздействию:

- температуры окружающего воздуха от 5 до 50°С;
- относительная влажность воздуха не более 95 % при 35°С;
- атмосферное давление от 84 до 106,7 кПа;
- синусоидальная вибрация частотой от 5 до 25 Гц с амплитудой смещения до 0,1 мм;
- переменное частотой 50 Гц магнитное поле напряженностью до 40 А/м;

Степень защиты от воздействия пыли и воды IP-54 по ГОСТ 14254-96

Указания по монтажу и эксплуатации

Безопасность. При работе с теплосчетчиками опасными факторами являются сетевое напряжение питания частей теплосчетчиков, температура и давление теплоносителя.

Степени защиты и эксплуатационные ограничения при применении составных частей теплосчетчиков от поражения электрическим током указаны в их документации.

Следует руководствоваться мерами безопасности, приведенными в их документации.

Работы по монтажу и демонтажу преобразователей, непосредственно контактирующих с теплоносителем, следует производить при отсутствии давления в трубопроводах и их перекрытии до и после преобразователя.

Все работы по монтажу, эксплуатации и обслуживанию теплосчетчика должны производиться лицами, изучившими руководство по эксплуатации, а также эксплуатационную документацию составных частей, входящих в комплект теплосчетчика.

При вводе теплосчетчика в эксплуатацию проверьте его комплектность и комплектность его частей на соответствии эксплуатационной документации, выполните внешний осмотр частей теплосчетчика с целью выявления повреждений, препятствующих применению.

Размещение и монтаж частей теплосчетчика должны производиться в соответствии с требованиями их эксплуатационной документации.

Для связи вычислителя и преобразователей рекомендуется применять экранированные кабели или размещать их в металлоруковах, длина кабелей должна быть по возможности минимальной. Не допускается прокладка кабелей непосредственно с сетевыми кабелями, а также рядом с мощными источниками электромагнитных помех.

Установка термопреобразователей в трубопровод должна производиться в соответствии с рекомендациями их изготовителя. Термопреобразователи следует устанавливать в гильзу, заполненную маслом, при этом рекомендуется применять гильзы от производителя термопреобразователей.

Поверка

Межповерочный интервал теплосчетчиков - 4 года.

Надёжность

Средний срок службы не менее 12 лет.

Средняя наработка на отказ не менее 50000 ч.

ПРОГРАММНОЕ ОБЕСПЕЧЕНИЕ

ПО «АС-ПОВЕРКА» С МОДУЛЕМ СОПРЯЖЕНИЯ МП-001

Поверка акустических счётчиков жидкости АС-001 осуществляется по Методике поверки ЦПП9-0.00.00ИМ с использованием программного обеспечения «АС-поверка», которая поставляется в комплекте с модулем сопряжения МП-001.

Методика поверки доступна в сети Интернет на сайте предприятия, ПО с модулем сопряжения предоставляются по заявке.

ПО «RS-MANAGER» (ДЛЯ АС-001) С АДАПТЕРОМ ПИ-1

Для вывода информации из счётчика АС-001 через интерфейс RS-485 на COM-порт ПК используется ПО «RS-manager», комплектуемое адаптером ПИ-1. ПО «RS-manager» поддерживает сеть из 256 счётчиков. ПО «RS-manager» с адаптером ПИ-1 поставляются по заявке.

ПРЕОБРАЗОВАТЕЛЬ ИНТЕРФЕЙСОВ ADAM 4520 С БЛОКОМ ПИТАНИЯ, ДЛЯ UFM-005, UFM-005-2 И АС-001 («RS-MANAGER»)

Для вывода информации из блока УВ-6 (УВ-5, УВ-2) расходомера UFM-005 или UFM-005-2, счётчика тепла UFEC-005, а также со счётчика АС-001, через интерфейс RS-485 на COM-порт ПК используется преобразователь интерфейсов ADAM 4520 с блоком питания. При этом, ПО для UFM-005 и UFM-005-2 поддерживается аппаратно вычислителем УВ-6 (УВ-5, УВ-2), и для программирования используется клавиатура вычислителя. ПО «RS-manager» для АС-001 поставляется на диске и устанавливается на ПК. Преобразователь «ADAM 4520» поддерживает сеть из 256 счётчиков, поставляется по заявке.

ИНФОРМАЦИОННО-ИЗМЕРИТЕЛЬНЫЕ СИСТЕМЫ РУССА (услуги провайдера в диспетчеризации, устройство сбора данных, другое оборудование)

В каталоге представлена информация об информационно-измерительных системах РУССА (ИИС РУССА) и новой концепции диспетчеризации, а также о других устройствах, позволяющих организовать дистанционный сбор данных в диспетчерскую.

Использование ИИС РУССА даёт потребителю удобства и выгоды, которые не получить, используя традиционные, но устаревшие системы диспетчеризации.

Если имеется ПК и сеть Интернет, сделайте 2 шага и задача удаленного сбора показаний будет решена:

- 1) Оснастите каждый узел учета устройством сбора данных УСД;
- 2) Заключите и исполняйте договор с Провайдером.

Экономьте свои деньги и время!

ИНФОРМАЦИОННО-ИЗМЕРИТЕЛЬНЫЕ СИСТЕМЫ «РУССА» (услуги провайдера в диспетчеризации, устройство сбора данных)



ИИС РУССА имеет 3 уровня:

1. *Измерительный уровень.* К нему относятся приборы учета, обеспечивающие измерение потребляемых ресурсов, контрольные датчики и сигнализаторы.
2. *Коммуникационный уровень.* Это устройства сбора данных, GSM/GPRS модемы, различные преобразователи интерфейсов.
3. *Сервисный уровень* – виртуальная диспетчерская. Включает в себя услуги поддержки и сопровождения системы, обеспечивающие диспетчеризацию процессов.



Виртуальная диспетчерская (третий уровень) полностью реализован на стороне провайдера. Поддержку и работоспособность системы, конфиденциальность информации, содержание ИТ инфраструктуры обеспечивает провайдер, а потребитель получает диспетчерскую, требующую минимальные затраты и заботы.

Имея элементы первого и второго уровней системы «Русса» на своих объектах и заключив договор на услуги провайдера, потребитель получает:

- доступ к информации о потреблении энергоносителей из одного окна под индивидуальной учетной записью, имея лишь ПК и выход в Интернет;
- дистанционный автоматический плановый или по запросу сбор архивных сведений с каждого отдельного измерительного узла в виде требуемых отчетов, таблиц и графиков;
- точный и доступный учет для осуществления взаиморасчетов между поставщиками и потребителями, для контроля и своевременного обслуживания управляющей компанией.
- значительную совокупную выгоду от суммы первичных и эксплуатационных затрат.

Эксплуатационные преимущества использования услуги провайдера:

- Стать абонентом просто и сделать это можно быстро.
- Использовать статус абонента можно независимо от других лиц из любого места, где имеется доступ в глобальную сеть Интернет.
- Дополнять или изменять состав и свойства системы в зависимости от изменения потребностей.
- Не надо искать большие суммы для первоначальных вложений, а затем стремиться окупить их, на абонентную плату средств требуется меньше, чем на содержание традиционного собственного узла диспетчеризации.

Опции:

- интеграция в систему приборов, используемых на объектах пользователя;
- услуги по заключению договоров и дальнейшей работе с операторами связи.

Познакомиться с системой ИИС «Русса» можно на практике совершенно бесплатно.

Отправьте запрос на iis@staroruspribor.ru и мы создадим для вас индивидуальную учетную запись. В течение 60 календарных дней вы сможете полноценно работать в системе, а наши консультанты будут рады помочь вам разобраться с тонкостями использования и лицензирования системы.

УСЛУГИ ПРОВАЙДЕРА ИИС РУССА

Для широкого использования потребителями ОАО «Завод «Старорусприбор» развернул ИИС РУССА, предлагая воспользоваться как услугой провайдера.

Если потребитель считает нецелесообразным нести расходы на приобретение дорогостоящих элементов системы и программного обеспечения к нему, а затем регулярно расходовать немалые средства на её содержание и обслуживающий персонал, он имеет возможность воспользоваться услугой провайдера.

Первоначальные вложения, при этом, минимальные. Установку счётчиков можно не учитывать в качестве расходов на услуги провайдера потому, что федеральный закон 261 ФЗ обязывает обеспечить все объекты счётчиками энергоресурсов. А для организации дистанционного сбора показаний необходимо установить устройство сбора данных УСД, на который можно подключить несколько различных счётчиков.

Сама услуга предоставляется по договору, в котором предусмотрена фиксированная ежемесячная плата. Провайдер может взять на себя все функции обеспечения услуги, включая оплату связи. Это удобно, т.к. взаимоотношения поддерживаются только с провайдером.

Порядок получения услуги таков:

- 1) Клиент сообщает Провайдеру наименования счётчиков, вычислителей и контроллеров, с которых планируется дистанционно снимать показания.
- 2) Провайдер оценивает возможности подключения их к устройству сбора данных УСД, дополняет в УСД новые возможности, если предложен прибор, который ещё не адаптирован в систему; направляет ответ Клиенту.
- 3) Клиент направляет заказ на услугу провайдера, указывая в нём все приборы, планируемые для подключения к УСД, места их расположения и расстояния, чтобы Провайдер мог предложить оптимальное решение; кроме того, Клиент проверяет качество мобильной связи в местах предполагаемой установки УСД и сообщает Провайдеру наименование желаемого оператора связи.
- 4) Провайдер направляет проект Договора на услуги провайдера и сообщает сколько устройств УСД следует приобрести и где это можно сделать.
- 5) Клиент приобретает необходимое количество УСД, монтирует их, подключает к ним приборы измерительного уровня, включает в сеть; подписывает договор и направляет его Провайдеру.
- 6) Провайдер сообщает Клиенту ссылки для бесплатного скачивания стандартных программ на ПК Клиента, его персональные учётные записи.
- 7) Клиент бесплатно скачивает на свой ПК из сети Интернет необходимые стандартные программы, регистрируется в системе РУССА и получает доступ к отчётам и графикам.

По всем вопросам, возникающим при использовании услуг провайдера, Клиент получает бесплатные консультации. При необходимости дополнения списка измерительных приборов новым типом прибора, Провайдер делает это бесплатно. Провайдер поддерживает, совершенствует и расширяет ИИС РУССА бесплатно.

УСТРОЙСТВО СБОРА ДАННЫХ УСД



Устройство сбора данных УСД – основной элемент ИИС «Русса».

При разработке были приняты во внимание все минусы и плюсы уже существующих на рынке изделий такого рода.

В комплект поставки входит само устройство сбора данных (на фото), модем, внешняя антенна, кабель для подключения модема к УСД.

Средний срок службы – 12 лет.

Функциональные возможности:

- Подключение до трёх измерительных приборов с импульсным выходом непосредственно к УСД, без применения вторичных устройств.
- Подключение датчиков давления с токовым выходом 4...20 непосредственно к УСД без применения вторичных устройств.
- Глубина архива для импульсных входов 26400 (3 года) записей часового архива, для токового входа 88000 (2 месяца) записей поминутного архива.
- Подключение до трёх сигнализаторов с выходом типа «сухой контакт» непосредственно к УСД, изменения состояния выходов фиксируется по времени и сохраняется в архиве.
- Подключение любого (теплосчетчик, корректор газа, электросчетчик и т.д.) устройства имеющего цифровой выход RS 232/485 для организации прозрачного канала связи с ним.
- Работа от сети переменного тока 220 вольт.
- Обеспечение периферийных устройств питанием 12 вольт.
- Наличие резервного питания, обеспечивающего сбор и архивирование данных, поступивших от измерительных приборов, в течение 2 месяцев;
- Передача данных и приём информации сервисного уровня по GSV/GPRS технологии.
- Совместим с контроллерами и аналогичными устройствами, установленными и обеспечивающими сбор информации с измерительного уровня системы.

Габаритные и присоединительные размеры УСД:



ПРЕОБРАЗОВАТЕЛЬ ИНТЕРФЕЙСА USB-RS485



Преобразователь предназначен для взаимного преобразования сигналов интерфейсов USB и RS485 с гальванической изоляцией между собой, обеспечивает подключение к промышленной сети RS485 персонального компьютера, имеющего USB-порт.

В состав преобразователя входят:

- преобразователь интерфейса USB-RS485;
- Кабель USB 2.0 A-B mini;
- Компакт-диск с драйверами и руководством по эксплуатации Са5.104.017 РЭ;
- этикетка.

Основные технические характеристики.

Питание – от шины USB;

Потребляемая мощность – не более 0,4 ВА;

Стандарт интерфейса USB – USB 2.0;

Длина линии связи с ПК – не более 3 м;

Скорость обмена данными – 1 Мбис/с;

Стандарт интерфейса RS485 – EIA-485;

Допустимое напряжение гальванической изоляции входов - 1000 В;

Длина линии связи до прибора – не более 1200 м;

Количество приборов в сети (если без повторителей) – не более 32 (используемые линии передачи данных A(Data+), B(Data-);

При подключении к ПК в последнем появляется виртуальный COM-порт, что позволяет без дополнительной адаптации использовать информационные системы (SCADA, конфигураторы), работающие с аппаратным COM-портом;

Габаритные размеры – 73 x 47 x 22 мм; масса – 65 г.

Условия эксплуатации

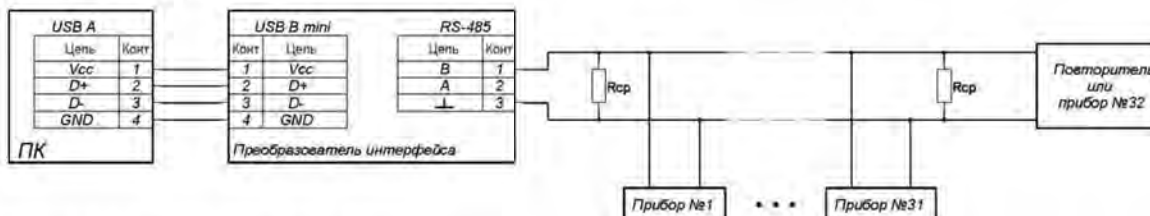
• Параметры внешних факторов

- закрытое взрывобезопасное помещение без агрессивных паров и газов;
- температура окружающего воздуха от 0 до +50°C;
- относительная влажность воздуха не более 80% при 25°C.

• Степень защиты от воздействия пыли и воды - IP20

Условное обозначение: преобразователь интерфейса USB-RS485 ТУ 4217-091-00225555-2009

Рис. 1. Схема подключения



Указания по монтажу и эксплуатации

Перед началом работ необходимо изучить Руководство по эксплуатации Са5.104.017 РЭ. При проведении монтажных работ необходимо соблюдать требуемые меры безопасности, подключение осуществлять согласно схеме подключения при отключенном напряжении питания всех устройств сети RS485. Перед подключением преобразователя к ПК на последнем необходимо установить драйвер, как это указано в Са5.104.017 РЭ.

Надёжность

Полный средний срок службы преобразователя - не менее 25 лет.

Средняя наработка на отказ преобразователя - не менее 250000 ч.

ЯЩИКИ ЗАЩИТНЫЕ ДЛЯ СЧЁТЧИКОВ АС-001



Ящики защитные **предназначены** для защиты от внешних осадков и несанкционированного доступа к счётчикам жидкости АС-001, установленных на открытых трубопроводах. Ящики закрываются внутренним замком.

В состав ящиков входят:

- нижняя защита, монтируемая на трубопровод изнутри хомутами;
- верхняя защита с крышкой и замком, монтируемая изнутри к нижней защите.

Ящики выпускаются двух модификаций:

- для счётчиков АС-001 Ду15 – Ду40;
- для счётчиков АС-001 Ду50 – Ду80.

Металлический корпус, новые потребительские качества:

- степень защиты от внешних воздействий возросла до IP65;
- внешний соединительный кабель (если требуется) теперь можно завести в электронный блок через герметичный ввод и его концы подключить к колодкам, а затем закрыть крышку;
- разъёмные колодки имеют подпружиненные зажимы, что максимально упрощает монтаж кабеля;
- появился свободный доступ к батарейке питания, которую можно поменять в любой момент, не нарушая пломбы производителя (поверителя);
- внутри прибора не стало разъёмных соединений, они заменены на подпружиненные зажимы.

ПРЕДСТАВИТЕЛЬСТВА, ДИЛЕРЫ, СЕРВИСНОЕ ОБСЛУЖИВАНИЕ

Представительство в Украине:

ООО "Торговый Дом "Нефтегазпоставка"

г. Киев, ул. Б.Хмельницкого, 31/27А

Тел.: (38044) 288-26-67

E-mail: un_komplekt@mail.ru

в Южном Федеральном округе:

ООО "ПромАвтоматика"

400087, Волгоградская обл.,

г. Волгоград, ул. Чапаева, 18, оф. 30

Тел/факс: (8442) 36-86-15, (8442) 32-90-97,

E-mail: Volterp@yandex.ru

ООО „ Волга - Теплоприбор"

410000, г. Саратов, Главпочтампт а/я 3724

Тел.: (8452)44-13-43, факс (8452) 44-13-43

E-mail: lexptom@mail.ru, vteploptibor@mail.com

в Уральском Федеральном округе (Свердловская, Тюменская, Курганская, Челябинская обл.):

ООО "Уралстрой"

620016, Свердловская область,

г. Екатеринбург, переулок Складской, д. 6

Тел.: (343) 201-51-81, факс: (343) 263-79-18,

E-mail: uralstroj2005@mail.ru

в Центральном округе

(Липецкая, Воронежская, Тамбовская обл.)

ООО "Энергетик"

399770, Липецкая обл., Елецкий р-н,

г. Елец, ул. Советская, 76,

Тел.: (47467) 3-98-58, факс: (47467) 6-01-64,

E-mail: abc1970@bk.ru

ДИЛЕРЫ, СЕРВИСНОЕ ОБСЛУЖИВАНИЕ

ЗАО "АВТОМАТИКА.МОНТАЖ.НАЛАДКА"

192007, г. Санкт-Петербург, ул. Курская, д. 27, литера "В"

тел/факс: (812) 740-74-01, 740-47-02

E-mail: avmonal92@yandex.ru

ООО "НПФ Раско"

123592, г. Москва, ул. Кулакова, 20

тел/факс: (495) 970-16-83

E-mail: rasko@orc.ru

ООО "Компания "Технолайн"

129075, г. Москва, ул. Шереметьевская, 85, стр.2

тел/факс: (495) 782-12-18

E-mail: post@technoline.ru

ООО "Энергоавтоматика"

129090, г. Москва, ул. Щепкина, д. 25/20

тел.: (495) 513-91-55, факс: (495) 513-91-66

E-mail: mol@pop.transit.ru

ООО "ТД "Перловский"

141004, МО, г. Мытищи, 1-й Силикатный пер., 6

тел/факс: (495) 581-95-85

ООО "ТД "СОЮЗ"

140000, МО, г. Люберцы, 1-й Панковский проезд, д. 21

тел.: (495) 501-69-91, факс: (495) 501-67-87

E-mail: admin@tol-union.ru

ООО "АРМАТ" (поставка, монтаж наладка, сервисное обслуживание)

173003, г. Великий Новгород, ул. Молотковская, 32

тел/факс: (8162) 676-935

E-mail: armatol2007@yandex.ru

ООО "Сибтеплоэлектрокомплект"

634041, г. Томск-41, а/я 310

юридич.: 634041, г. Томск, пр. Кирова, 36

фактич.: 634009, г. Томск, ул. Большая Подгорная, 40

тел/факс: (3822) 56-57-00, 51-55-00

E-mail: sibkom@sibkom.tomsk.ru

ООО "Регионприбор"

454047, г. Челябинск, ул. Липецкая, д. 1А-10

тел.: (351) 721-57-24

http://www.regionpribor.ru

ООО "Приборный центр"

639009, г. Новосибирск, ул. Гурьевская, д. 38

тел/факс: (383) 269-32-44

http://www.novosibpc.ru

ООО "Прибор-Сервис" (поставка, монтаж, наладка, сервисное обслуживание)

692519, Приморский край, г. Уссурийск, ул. Тимирязева, 29

тел/факс: (4234) 31-57-70

„РУС-ТЭК"

173000, г. В. Новгород, ул. Молотковская, д. 32/27

Тел.: (8162) 949-107.

E-mail: r.teck@yandex.ru, rus-tek@bk.ru